

Sur le procédé

CITOIT

Famille de produit/Procédé : Couverture en plaques métalliques profilées support de tuile canal

Titulaire(s) : **Société ERC CITOIT**

AVANT-PROPOS

Les avis techniques et les documents techniques d'application, désignés ci-après indifféremment par Avis Techniques, sont destinés à mettre à disposition des acteurs de la construction **des éléments d'appréciation sur l'aptitude à l'emploi des produits ou procédés** dont la constitution ou l'emploi ne relève pas des savoir-faire et pratiques traditionnels.

Le présent document qui en résulte doit être pris comme tel et n'est donc **pas un document de conformité ou à la réglementation ou à un référentiel d'une « marque de qualité »**. Sa validité est décidée indépendamment de celle des pièces justificatives du dossier technique (en particulier les éventuelles attestations réglementaires).

L'Avis Technique est une démarche volontaire du demandeur, qui ne change en rien la répartition des responsabilités des acteurs de la construction. Indépendamment de l'existence ou non de cet Avis Technique, pour chaque ouvrage, les acteurs doivent fournir ou demander, en fonction de leurs rôles, les justificatifs requis.

L'Avis Technique s'adressant à des acteurs réputés connaître les règles de l'art, il n'a pas vocation à contenir d'autres informations que celles relevant du caractère non traditionnel de la technique. Ainsi, pour les aspects du procédé conformes à des règles de l'art reconnues de mise en œuvre ou de dimensionnement, un renvoi à ces règles suffit.

Groupe Spécialisé n° 5.1 - Produits et procédés de couvertures

Versions du document

Version	Description	Rapporteur	Président
V1	L'Avis Technique a été examiné par le Groupe Spécialisé n° 5.1 « Produits et procédés de couverture » en date du 30 janvier 2023. Nouvelle demande. Le présent Avis Technique prend la suite de l'Avis Technique CITOIT n° 5/14-2399, arrivé à échéance le 30 juin 2019.	AUGEAI Marc	MICHEL François

Descripteur :

Procédé de couverture en plaques nervurées en acier, destinées à recevoir des tuiles canal de couvert qui n'assurent qu'une fonction d'aspect.

Les plaques CITOIT supports de tuiles canal, sont conçues pour la couverture de bâtiments de toutes destinations, de hauteur inférieure à 20 m, pour des pentes de couvertures minimales conformes au § 2.4.1.3 et inférieures à 35 %, sur locaux de classe d'hygrométrie faible ou moyenne ($W/n \leq 5,0 \text{ g/m}^3$), en France métropolitaine et climat de plaine (altitude $\leq 900 \text{ m}$).

Les tuiles sont assemblées aux plaques par mortier au points singuliers et par collage au mastic souple en partie courante : cf. § 2.4.5 et § 2.4.6.

La longueur maximale du rampant ne peut dépasser 23,70 m en toiture froide (cf. § 2.4.7.1) et 30 m en toiture chaude (cf. § 2.4.7.2).

Table des matières

1.	Avis du Groupe Spécialisé.....	4
1.1.	Domaine d'emploi accepté	4
1.1.1.	Zone géographique	4
1.1.2.	Ouvrages visés.....	4
1.2.	Appréciation.....	4
1.2.1.	Aptitude à l'emploi du procédé	4
1.2.2.	Durabilité	6
1.2.3.	Impacts environnementaux	6
1.3.	Remarques complémentaires du Groupe Spécialisé	6
2.	Dossier Technique.....	7
2.1.	Mode de commercialisation	7
2.1.1.	Coordonnées.....	7
2.1.2.	Mise sur le marché.....	7
2.1.3.	Identification.....	7
2.2.	Description.....	7
2.2.1.	Principe de couverture.....	7
2.2.2.	Assemblage des plaques	7
2.2.3.	Support de la couverture.....	7
2.2.4.	Caractéristiques des composants.....	8
2.3.	Dispositions de conception	10
2.3.1.	Structure support :	10
2.3.2.	Contreventement.....	10
2.3.3.	Recours à un régulateur de condensation ou à un feutre tendu sur panne de faible épaisseur	10
2.3.4.	Portées et charges admissibles.....	10
2.4.	Dispositions de mise en œuvre	11
2.4.1.	Pentes minimales et recouvrements selon DTU 40.35.....	11
2.4.2.	Pose des plaques CITOIT.....	12
2.4.3.	Fixation des plaques CITOIT	12
2.4.4.	Pose des compléments d'étanchéité (cf. figure 6)	12
2.4.5.	Pose et fixation des tuiles.....	12
2.4.6.	Traitement des points singuliers.....	13
2.4.7.	Dispositions générales	14
2.5.	Assistance technique.....	15
2.6.	Principes de fabrication et de contrôle de cette fabrication.....	15
2.6.1.	Fabrication	15
2.6.2.	Contrôle de la production	15
2.7.	Entretien	15
2.8.	Mention des justificatifs.....	16
2.8.1.	Résultats expérimentaux.....	16
2.8.2.	Références chantiers	16
2.9.	Annexe du Dossier Technique – Schémas de mise en œuvre	17

1. Avis du Groupe Spécialisé

Le procédé décrit au chapitre II « Dossier Technique » ci-après a été examiné par le Groupe Spécialisé qui a conclu favorablement à son aptitude à l'emploi dans les conditions définies ci-après :

1.1. Domaine d'emploi accepté

1.1.1. Zone géographique

L'avis a été formulé pour les utilisations en France métropolitaine et climat de plaine (altitude \leq 900 m).

1.1.2. Ouvrages visés

Les plaques CITOIT supports de tuiles canal, sont conçues pour la couverture de bâtiments de toutes destinations, dans les conditions d'emploi suivantes :

- Pentes de couvertures minimales conformes au § 2.4.1.3 et inférieures à 35 % ;
- Charges descendantes admissibles définies dans le tableau 3 du Dossier Technique (cf. § 2.3.4) ;
- Charges ascendantes dues au vent dans les conditions définies dans le tableau 4 du Dossier Technique (cf. § 2.3.4) ;
- Hauteur de bâtiment inférieur à 20 m.
- La longueur maximale du rampant ne peut dépasser 23,70 m en toiture froide (cf. § 2.4.7.1) et 30 m en toiture chaude (cf. § 2.4.7.2).

Ce procédé est destiné à couvrir les locaux de classe d'hygrométrie faible ou moyenne : $W/n \leq 5,0 \text{ g/m}^3$.

La pose de la plaque sans tuiles canal n'est pas visée.

1.2. Appréciation

1.2.1. Aptitude à l'emploi du procédé

1.2.1.1. Stabilité

Elle peut être considérée comme normalement assurée dans les conditions d'emploi prévues par le Dossier Technique.

1.2.1.2. Sécurité en cas de séisme

Selon la réglementation sismique définie par :

- Le décret n° 2010-1254 relatif à la prévention du risque sismique ;
- Le décret n° 2010-1255 portant délimitation des zones de sismicité du territoire français ;
- L'arrêté du 22 octobre 2010 modifié relatif à la classification et aux règles de construction parasismique applicables aux bâtiments de la classe dite « à risque normal ».

Le procédé de couverture peut être mis en œuvre en respectant les prescriptions du Dossier Technique, jusqu'à des pentes maximales de 35 % sur des bâtiments de catégorie d'importance I, II, III et IV, situés en zone de sismicité 1 (très faible), 2 (faible), 3 (modérée) et 4 (moyenne), sur des sols de classe A, B, C, D et E.

NB : Le maître d'ouvrage précisera dans les DPM ses exigences au sujet du maintien de l'activité du bâtiment après séisme.

1.2.1.3. Sécurité au feu

Du fait de la nature de son parement extérieur, cette couverture est susceptible d'utilisation sans restriction d'emploi eu égard du feu venant de l'extérieur.

Le classement de réaction au feu des plaques CITOIT seules n'est pas connu.

1.2.1.4. Prévention des accidents lors de la mise en œuvre ou de l'entretien

Ce système impose le respect des règles de sécurité lors de l'accès sur les couvertures en plaques métalliques. En particulier, des dispositifs de répartition devront être utilisés afin de ne pas prendre directement appui sur les tuiles qui recouvrent les plaques CITOIT.

Le procédé ne dispose pas d'une Fiche de Données de Sécurité (FDS). L'objet de la FDS est d'informer l'utilisateur de ce procédé sur les dangers liés à son utilisation et sur les mesures préventives à adopter pour les éviter, notamment par le port d'Équipements de Protection Individuelle (EPI).

1.2.1.5. Isolation thermique

Elle est disposée :

- Soit, en sous-face de la couverture avec espace ventilé entre l'isolation et la couverture, selon les dispositions prévues par le DTU 40.35 ;
- Soit, dans l'espace compris entre la sous-face de la couverture et le support continu de celle-ci, selon les dispositions de traitement des "toitures chaudes" prévues par le Dossier Technique.

Afin de vérifier le respect des réglementations thermiques en vigueur, pour les bâtiments neufs et existants selon le cas, les bâtiments équipés de ce procédé doivent faire l'objet d'études énergétiques.

Les performances thermiques des feutres tendus sont données dans leur DTA respectif.

1.2.1.6. Précautions contre les risques de condensation

Outre les dispositions de ventilation préconisées par le Dossier Technique, il convient de limiter les transferts de vapeur au travers des parois plafond isolées, par exemple en interposant un pare-vapeur indépendant entre le plafond et l'isolant.

Dans tous les cas, il conviendra d'avoir recours à un régulateur de condensation tel que prescrit au § 2.3.3 ou un feutre tendu de faible épaisseur sous Avis Technique.

Les applications du procédé en toitures froides ventilées avec isolation sous pannes requièrent une étude préalable à l'installation du maître d'œuvre afin d'étudier la faisabilité de l'installation vis-à-vis des risques de condensation. À défaut d'étude, des conditions météorologiques particulières pourraient conduire à la saturation du régulateur de condensation, amenant des condensations inévitables.

1.2.1.7. Étanchéité à l'eau

On peut considérer cette couverture étanche à l'eau dans les conditions de pose prévues par le Dossier Technique.

1.2.1.8. Étanchéité à l'air

Cette couverture n'est pas considérée comme étanche à l'air.

1.2.1.9. Complexité de couverture

Ce système est adapté au traitement de couverture de forme simple à un ou deux versants.

Toutefois, compte tenu des dispositions de mise en œuvre prévues par le Dossier Technique et du recours à l'assistance du fabricant, la réalisation de rives biaises, de noues ou d'arêtiers peut être considérée favorablement.

1.2.1.10. Acoustique

Les performances acoustiques des systèmes constituent des données nécessaires à l'examen de la conformité d'un bâtiment vis-à-vis de la réglementation acoustique en vigueur :

- Arrêté du 30 juin 1999 relatif aux bâtiments d'habitation ;
- Arrêté du 25 avril 2003 relatif aux hôtels, établissements d'enseignement et de santé ;
- Arrêté du 13 avril 2017 relatif aux travaux de rénovation en zones exposées au bruit.

Le passage de la performance du système à la performance de l'ouvrage peut être réalisé à l'aide d'une des trois approches suivantes :

- Le calcul selon la norme NF EN 12354-1 à 6, objet du logiciel ACOUBAT,
- Le référentiel QUALITEL ;
- Les Exemples de Solutions Acoustiques, de janvier 2014.

Aucun élément permettant de justifier des performances acoustiques du procédé n'a été fourni.

1.2.1.11. Adaptation du revêtement à l'exposition atmosphérique et à l'ambiance intérieure

Elle est précisée, pour le type de revêtement prévu, au § 2.2.4.1 du Dossier Technique qui tient compte des dispositions prévues par le « Guide de choix » du DTU 40.35, pour les revêtements traditionnels des plaques nervurées.

1.2.1.12. Aspects Sanitaires

Le présent Avis est formulé au regard de l'engagement écrit du titulaire de respecter la réglementation, et notamment l'ensemble des obligations réglementaires relatives aux produits pouvant contenir des substances dangereuses, pour leur fabrication, leur intégration dans les ouvrages du domaine d'emploi accepté et l'exploitation de ceux-ci. Le contrôle des informations et déclarations délivrées en application des réglementations en vigueur n'entre pas dans le champ du présent Avis. Le titulaire du présent Avis conserve l'entière responsabilité de ces informations et déclarations.

1.2.1.13. Fabrication et contrôle

La fabrication des plaques fait appel aux techniques habituelles de profilage des tôles d'acier revêtues.

Comprenant les contrôles mentionnés au Dossier Technique, elle ne comporte pas de risque particulier touchant à la constance de qualité.

Cet Avis est formulé en prenant en compte les contrôles et modes de vérification de fabrication décrits dans le Dossier Technique.

1.2.1.14. Mise en œuvre

La mise en œuvre des plaques CITOIT relève des entreprises de couverture qualifiées et s'apparente aux techniques traditionnelles de pose des plaques nervurées métalliques.

Elle s'effectue dans le sens opposé des vents de pluie dominants.

La pose et la fixation des tuiles de décor, qui doivent s'effectuer selon les dispositions prévues par le Dossier Technique, ne présentent pas de difficulté particulière.

Le fabricant est tenu d'apporter une assistance technique aux utilisateurs qui en font la demande.

Ceci étant, ce procédé ne présente pas de difficulté particulière de mise en œuvre.

1.2.2. Durabilité

Les plaques CITOIT présentent une durabilité comparable à celle des couvertures traditionnelles de référence en plaques métalliques issues de tôles d'acier galvanisées ou galvanisées prélaquées (DTU 40.35), moyennant la réalisation indispensable d'un entretien régulier de la couverture.

Dans ces conditions, on peut considérer que l'évolution prévisible des caractéristiques des plaques CITOIT n'est pas de nature à compromettre, dans le temps, l'aptitude à l'emploi de ce système.

Le procédé est limité aux tuiles citées au tableau 2 du Dossier Technique pour lesquelles le fabricant de tuiles a exprimé son accord pour cet usage.

1.2.3. Impacts environnementaux

Le procédé CITOIT ne dispose d'aucune Déclaration Environnementale⁽¹⁾ (DE) et ne peut donc revendiquer aucune performance environnementale particulière. Il est rappelé que les DE n'entrent pas dans le champ d'examen d'aptitude à l'emploi du produit.

1.3. Remarques complémentaires du Groupe Spécialisé

Ce procédé est limité à l'emploi de tuiles de terre cuites listées dans le tableau 2 du Dossier Technique, En cas de chéneau intérieur, le maître d'ouvrage devra veiller à l'entretien régulier des évacuations.

Comme tous les procédés de couverture à base de plaques métalliques, l'ancrage des EPI ne doit pas se faire dans les plaques mais dans la charpente et la reconstitution du plan d'étanchéité à l'eau au droit de la pénétration doit se faire selon les prescriptions du DTU 40.35.

¹ Non visé par l'Avis

2. Dossier Technique

Issu des éléments fournis par le titulaire et des prescriptions du Groupe Spécialisé acceptées par le titulaire

2.1. Mode de commercialisation

2.1.1. Coordonnées

Le procédé est commercialisé par le titulaire.

Titulaire et distributeur : Société ERC

La Grande Bastide

3950 Route de Pertuis

FR-84120 Mirabeau

Tél. : : 04 90 77 00 87

Fax : 04 90 77 04 67

E-mail : contact@citoit.fr

Internet : www.citoit.fr

2.1.2. Mise sur le marché

En application du règlement (UE) n° 305/2011, le produit CITOIT » fait l'objet d'une Déclaration de Performances (DdP) établie par la société ERC sur la base de la Norme NF EN 14782 : 2006.

Les produits conformes à cette DdP sont identifiés par le marquage CE.

2.1.3. Identification

Les éléments CITOIT sont caractérisés par leur géométrie particulière de profilage, qui est illustrée par les figures 1 et 2 du Dossier Technique.

En outre, le colis de plaques métalliques comporte un étiquetage, lequel précise :

- La marque commerciale CITOIT ;
- Le nom du client ;
- Le lieu de livraison
- Le fournisseur d'acier
- Le mois de profilage
- Le revêtement
- La couleur
- Le marquage de la longueur.
- Le nom du produit ;

2.2. Description

2.2.1. Principe de couverture

Procédé de couverture en plaques nervurées en acier, destinées à recevoir des tuiles canal de couvert qui n'assurent qu'une fonction d'aspect.

La couverture utilise des plaques nervurées en acier galvanisé prélaqué, dont les nervures sont disposées selon la ligne de la plus grande pente, dénommées CITOIT pour :

- Assurer l'étanchéité ;
- Servir de support à des tuiles canal de couvert uniquement.

2.2.2. Assemblage des plaques

L'assemblage longitudinal des plaques est obtenu par la superposition de la nervure de rive « emboîtante » sur la nervure de rive « emboîtée ».

L'assemblage transversal est assuré par simple recouvrement des plaques.

La valeur nominale du recouvrement transversal est 300 mm.

Seul l'emploi de la tuile de couvert est prévu. La tuile se pose sur la partie large supérieure de la nervure principale.

2.2.3. Support de la couverture

Suivant le type de fixation au support retenu, les plaques CITOIT peuvent être posées directement, soit sur :

- Pannes bois (fixation par vis autoperceuses) ;

- Pannes métalliques (fixation par vis autotaraudeuses ou vis autoperceuses) ;
- Pannes béton avec inserts ancrés, d'épaisseur ≥ 3 mm, conformes au DTU 40.35 (fixation par vis autoperceuses ou vis autotaraudeuses).

2.2.4. Caractéristiques des composants

2.2.4.1. Profil

Les plaques Citoit sont des éléments nervurés issus de tôles d'acier S320GD, galvanisées Z 225, prélaquées, profilées à froid et conformes aux spécifications de la norme NF EN 10346, NF P34-301, NF P 34-401-1 et NF EN 10143 (tolérances normales), ainsi que de la norme NF EN 14782.

La tôle galvanisée reçoit un revêtement organique de 10 μm minimum servant de primaire d'accrochage à la laque de finition au recto et au verso de la plaque.

La laque de finition est une résine polyester thermodurcissable de 25 μm conforme à la norme NF P34-301, ou un revêtement prélaqué cité au tableau 1.

Par référence aux expositions définies dans le DTU 40-35 - Annexe A, le tableau 1 définit les conditions de choix des revêtements.

Système de revêtement		Atmosphères extérieures ⁽¹⁾							
Métal-lique	Organique	Rurale non polluée	Urbaine ou industrielle		Marine				Particulaire
	Type		Normale	Sévère	20 à 10 km	10 à 3 km	Bord de mer <3 km	Mixte	
Z 225	Polyester 25 μm	■	■	-	■	-	-	-	-
Z 225	Polyester 35 μm Colorcoat® SDP 35 (Tata Steel)	■	■	○	■	■	-	-	○
Z 225	Granite® Deep Mat 40 μm (ArcelorMittal)	■	■	○	■	■	-	-	○

■ Revêtements adaptés à l'exposition.
○ Revêtements dont le choix définitif ainsi que les caractéristiques particulières doivent être arrêtées après consultation et accord fabricant.
- Revêtements non adaptés.
(1) Cf Annexe A du DTU 40.35.

Tableau 1 – Conditions de choix des revêtements

2.2.4.2. Profils accessoires

Les tôles d'acier DX51D + Z 350 d'épaisseur mini 1 mm utilisées pour la fabrication des profils accessoires sont conformes à la norme NF EN 10346. La classe de galvanisation est de Z 350.

2.2.4.3. Caractéristiques géométriques

2.2.4.3.1. Profil des nervures (cf. figure 1)

Le profil de la plaque CITOIT est adapté au profil des tuiles canal "grand modèle" (ouverture comprise entre 190 mm et 215 mm) :

- Pas de nervure : 225 mm ;
- Hauteur de nervure : 51 mm ;
- Nombre de nervures : 3.

2.2.4.3.2. Dimensions et tolérances

Les dimensions nominales et tolérances des plaques CITOIT sont les suivantes :

- Épaisseur nominale : 0,63 mm \pm 0,03 ;
- Largeur hors tout : 720 mm \pm 10 ;
- Largeur utile : 670 mm \pm 10 ;
- Longueur maximale : 12,00 m (+ 2 cm ; - 0 mm) ;
- Poids au m² : 7,49 kg.

2.2.4.4. Accessoires de couverture

2.2.4.4.1. Faitières métalliques (fournies par la Société ERC)

Ces faitières, double et simple pente, sont composées du même matériau que celui de la plaque CITOIT, d'épaisseur 0,63 mm nominale.

2.2.4.4.2. Accessoires de fixation des plaques CITOIT (fournis par la Société ERC)

Le choix des fixations est fonction de la nature des pannes. Elles sont conformes à l'annexe K du DTU 40.35 en matière de protection contre la corrosion :

- Sur pannes en bois de largeur d'appui minimal 60 mm : vis autoperceuses en acier avec revêtement de protection de 12 cycles Kesternich de diamètre 6,3 mm et de longueur minimale 100 mm ;
- Sur pannes métalliques ou en béton (avec insert métallique) de largeur d'appui minimal 40 mm : vis autoperceuses en acier avec revêtement de protection de 12 cycles Kesternich de diamètre 5,5 mm minimum ou autotaraudeuses de diamètre 6,3 mm ;
- Vis de couture pour la liaison entre plaques : vis autoperceuse en acier avec revêtement de protection de 12 cycles Kesternich de diamètre minimal 4,8 mm et longueur minimal de 19 mm avec rondelle vulcanisée monobloc de diamètre minimal 14 mm ;
- Cavalier (cf. figure 5) en acier galvanisé pour formage et emboutissage à froid d'épaisseur 1 mm DX51D Z 350 ;
- Rondelle d'étanchéité en élastomère de diamètre 20 x 7 x 3 mm conforme à l'annexe K du DTU 40.35.

2.2.4.4.3. Accessoires de fixation des tuiles canal sur les plaques CITOIT

La tuile est posée :

- 1) En points singuliers (rive, faîtage...) par mortier de scellement défini au § 3.4 du NF DTU 40.21 P1-2.
- 2) En partie courante par un collage souple et éventuellement des crochets en S.

- Collage souple :

La fixation des tuiles par collage souple est obtenue au moyen de plots de mastic, du type polyuréthane mono-composant ou hybrides, utilisables sans primaire. Les mastics sélectionnés sont les suivants :

- SIKAFLEX PRO 11 FC de la Société SIKA,
- SIKAFLEX FIXOTUILE de la Société SIKA,
- POLYFIX 450 - PU452 de la Société DEN BRAVEN
- PU COLLAGE DE TUILE de la Société WURTH,
- FIX ALL FLEXI de la Société SOUDAL,
- FIX ALL XTREME POWER de la société SOUDAL,
- SOUDASEAL 242 MC de la société SOUDAL
- Crochets en S :

La fixation des tuiles entre-elles peut être réalisée par crochets métalliques, au choix du poseur.

Les crochets sont en acier galvanisé à chaud ou en acier inoxydable. Leur géométrie et dimension ainsi que la nature de l'acier et du revêtement sont conformes au § 2.322 du DTU 40.22.

2.2.4.4.4. Compléments d'étanchéité (cf. figure 6)

Les compléments d'étanchéité seront conformes à la norme NF P 30 305.

2.2.4.4.5. Closoir et contre closoir

Les closoirs sont en mousse de polyéthylène gris clair (densité 30 kg, /m², dureté shore 42) et ont un profil adapté à la plaque CITOIT : profil en sous-face du bac, contre profil en surface (cf. figure 26).

2.2.4.4.6. Accessoires de finition

- Feuilles de zinc conformes à la norme EN 988 ou de plomb conformes à la norme EN 12 588 façonnées pour passage des ventilations (diamètre 100 mm maximum) ;
- Bandes pour étanchéité des arêtières à sec en plomb de 20/10^{ème} d'épaisseur.

2.2.4.5. Tuiles de terre cuite

2.2.4.5.1. Tuiles de couvert

Les tuiles canal doivent être marquées NF Tuile de terre cuite et respecter les spécifications du « § Matériau » du DTU 40.22.

Les tuiles mises en œuvre sur les plaques CITOIT ne doivent provenir que des fabricants ayant formellement exprimé leur accord pour une telle utilisation de leurs produits (cf. tableau 2, avec la désignation commerciale du modèle de tuile considéré, lequel doit alors être utilisé à l'exclusion de tout autre modèle provenant du même fabricant).

Raison sociale	Modèle	Usine
BOUYER LEROUX Saint-Martin-des-Fontaines 85570 L'hermenault	TEGULA 0.46 TEGULA 0.50	Saint-Martin-des-Fontaines
TERREAL Site de Colomiers 11 route de Pibrac 31770 Colomiers	CANAL Languedocienne CANAL Girondine CANAL Vendéenne CANAL Origine CANAL Languedocienne Vieux pays	Castelnaudary
MONIER 67 avenue de Fontainebleau 94270 Le Kremlin-Bicêtre	Canal Midi Canal Midi Patinée Médoc Médoc Patinée	Limoux Massia

Tableau 2 - Tuiles bénéficiant de la marque NF compatibles avec la plaque CITOIT

2.2.4.5.2. Tuiles faitières

Les tuiles faitières sont celles de la gamme des tuiles utilisées en partie courante de couverture.

2.3. Dispositions de conception

2.3.1. Structure support :

La mise en œuvre est prévue pour être exécutée sur des structures porteuses en :

- Acier, conformément à la norme NF EN 1993-1-1/NA. Dans ce cas, les valeurs limites maximales à prendre en compte pour les flèches verticales sont celles de la ligne « Toiture en général » du tableau 1 de la clause 7.2.1 (1) B de la NF EN 1993-1-1/NA ;
- Bois, conformément à la norme NF EN 1995-1-1/NA. Dans ce cas, les valeurs limites à prendre en compte pour les flèches sont celles figurant à l'intersection de la colonne « Bâtiments courants » et de la ligne « Éléments structuraux » du tableau 7.2 de la clause 7.2 (2) de la NF EN 1995-1-1/NA ;
- Béton, conformément à la norme NF EN 1992-1-1, NF EN 1992-1-1/NA, et NF DTU 23.3, avec inserts métalliques ancrés conformément au DTU 40.35.

2.3.2. Contreventement

Le contreventement de la charpente et la stabilisation locale des pannes doivent être prévus sans la participation de la couverture et du procédé CITOIT.

2.3.3. Recours à un régulateur de condensation ou à un feutre tendu sur panne de faible épaisseur

Dans le cas des couvertures froides ventilées (cf. § 2.4.7.1 du Dossier Technique), les plaques de couverture CITOIT doivent comporter en sous-face un dispositif régulateur de condensation conforme aux dispositions des § 6.5.1.2 et 6.5.1.3 du DTU 40.35, ou un feutre tendu sur pannes de faible épaisseur bénéficiant d'un Avis Technique.

Le classement au feu des plaques de couverture CITOIT avec un régulateur de condensation n'est pas connu.

2.3.4. Portées et charges admissibles

Les charges descendantes et ascendantes en fonction des portées (2 et 3 appuis) sont données respectivement dans le tableau 3 et le tableau 4. Le dimensionnement est réalisé conformément aux critères de l'Annexe G de la NF P 34-205-1 (DTU 40.35).

En ce qui concerne les effets de la neige, on peut considérer par une approche simplifiée que la notion de charge accidentelle est implicitement vérifiée lorsque la charge normale de neige « pn » est supérieure ou égale à :

- 50 daN/m² pour les zones A2 et B1 ;
- 70 daN/m² pour les zones B2 et C2 ;
- 90 daN/m² pour la zone D.

« pn » est la charge normale de base déterminée à partir des valeurs « pno » définies par l'annexe R-II-2, 1 en tenant compte des effets de l'altitude selon l'article R-II-2, 2 des règles NV 65 modifiées. Pour une zone donnée, lorsque « pn » est inférieure à la valeur indiquée ci-dessus, la notion de charge accidentelle est vérifiée en remplaçant « pn » par la valeur indiquée.

Charges de neige normale (daN/m ²)	2 appuis	3 appuis
75	2,95	2,95
100	2,95	2,95
125	2,85	2,75
150	2,45	2,40
175	2,15	2,10
200	1,95	1,90
225	1,75	1,70
250	1,60	1,55

La charge permanente de la plaque et la charge permanente des tuiles prises à 34 daN/m² ne sont pas à prendre en compte dans le tableau.

Tableau 3 - Charge de neige normale admissible selon règles NV 65 modifiées en fonction des portées (en m)

Charges ascendantes (daN/m ²)	2 appuis	3 appuis
50	2,95	2,95
75	2,95	2,95
100	2,95	2,95
125	2,95	2,95
150	2,85	2,95
175	2,60	2,85
200	2,35	2,45

Dans le cas de résistance d'assemblage (P_k/γ_m) inférieure à 100 daN en 2 appuis et 240 daN sur 3 appuis, la charge ascendante admissible normale des panneaux peut être obtenue par les formules suivantes :

- Sur 2 appuis :
$$Q \times L = 2 \times \frac{n}{l} \times \left(\frac{P_k}{\gamma_m} \right) / 1,75$$

- Sur 3 appuis :
$$Q \times L = \frac{n}{1,25 \cdot l} \times \left(\frac{P_k}{\gamma_m} \right) / 1,75$$

où :

- Q : la charge ascendante normale répartie hors poids propre du profil en daN/m² (efforts en rive avec vent perpendiculaire aux génératrices)
- L : la portée en m
- l : la largeur du panneau, égale à 0,67 m
- n : le nombre de fixations d'un panneau par appui, égal à 3
- P_k : la résistance caractéristique à l'arrachement de l'assemblage selon NF P 30-310
 - γ_m : le coefficient de sécurité matériau pris égale à :
 - 1,15 pour les supports métalliques d'épaisseur > 3 mm,
 - 1,35 pour les supports bois et les supports métalliques d'épaisseur comprise entre 1,5 et 3 mm.

Tableau 4 - Charge de vent ascendante normale admissible selon règles NV 65 modifiées en fonction des portées (en m) toutes nervures fixées

2.4. Dispositions de mise en œuvre

2.4.1. Pentés minimales et recouvrements selon DTU 40.35

2.4.1.1. Recouvrement longitudinal

Le recouvrement longitudinal est donné par l'emboîtement de la nervure « emboîtante » sur la nervure « emboîtée » de la plaque précédente.

Il est effectué dans le sens opposé des vents de pluies dominants.

2.4.1.2. Recouvrement transversal (cf. figure 3)

Le recouvrement minimal des plaques CITOIT est de 300 mm quel que soit la pente de la couverture, la zone, la situation d'utilisation et la longueur du rampant.

2.4.1.3. Penthes et longueurs de rampant

La longueur maximale du rampant ne peut dépasser :

- 23,70 m dans le cas de toiture froide ventilée (cf. § 2.4.7.2.1), avec un seul recouvrement transversal.
- 30 m dans le cas de toiture chaude non ventilée (cf. § 2.4.7.2.1), avec deux recouvrement transversaux maximum.

Les valeurs minimales de la pente sont données au tableau 5. La pente maximale est strictement inférieure à 35 %.

	Zone 1		Zone 2		Zone 3	
	Situation		Situation		Toutes situations	
	Protégée ou Normale	Exposée	Protégée	Exposée ou Normale	Altitude $H \leq 500m$	Altitude $500 < H \leq 900m$
Sans recouvrement transversal	7 %	7 %	7 %	7 %	7 %	7 %
Recouvrement transversal avec complément d'étanchéité	7 %	7%	7 %	7 %	7 %	7 %
Recouvrement transversal sans complément d'étanchéité	7 %	10 %	7 %	10%	10 %	15 %

Nota : Les zones et situations sont définies selon l'Annexe E du DTU 40.35.

Tableau 5 – Pente

2.4.2. Pose des plaques CITOIT

Les travaux sont prévus pour être exécutés sur des structures porteuses conformes au § 2.3.1.

Les plaques sont posées directement sur les pannes de la charpente.

La largeur minimale de repos est de 40 mm sur panne ou fourrure métallique et de 60 mm sur panne ou fourrure bois.

2.4.3. Fixation des plaques CITOIT

Les plaques nervurées CITOIT sont fixées sur chaque panne et en sommet de chaque nervure au moyen d'un cavalier et de vis autotaraudeuses ou autoperceuses montées d'une rondelle conique en acier inoxydable vulcanisée monobloc.

Le cavalier est traversé par la vis et reçoit en sous-face une rondelle EPDM. Il permet la répartition du couple de serrage et évite le déboutonnage.

Le perçage pour le passage des fixations doit être réalisé avec un diamètre égal au diamètre nominal de la fixation + 1 mm.

Lors de la fixation, il faut éviter d'écraser la nervure.

Afin d'assurer une étanchéité correcte, il est nécessaire d'utiliser des fixations de couture sur le recouvrement longitudinal qui solidarissent les plaques entre-elles. La répartition et la densité sont indiquées dans le tableau 6, conformément au DTU 40.35.

Portée L en m	Pente ≥ 10 % et situation normale (1)	Autres cas
$L \leq 2$	L	L/2
$2 < L \leq 3,5$	L/2	1 m
$L > 3,5$	1 m	1 m

(1) Les situations considérées sont celles définies en Annexe E du DTU 40.35.

Tableau 6 - Fixation de couture

2.4.4. Pose des compléments d'étanchéité (cf. figure 6)

Lorsqu'un complément d'étanchéité transversal est prévu par le tableau 5, ce dernier est d'épaisseur constante est appliqué systématiquement sur la plaque nervurée inférieure aussi près que possible de l'axe des fixations sur le côté libre de la plaque supérieure.

2.4.5. Pose et fixation des tuiles

2.4.5.1. Recouvrement et mode de pose

On adoptera les règles suivantes :

- Les tuiles de couvert sont posées à recouvrement minimum de 6 cm sur les sommets d'onde des plaques CITOIT ;
- La pose des tuiles peut se faire à "joints droits" comme à "joints décalés".

2.4.5.2. Fixation en partie courante

2.4.5.2.1. Fixation des tuiles par collage souple (cf. figures 8a et 8b)

La fixation des tuiles est effectuée par collage souple avec un des mastics-colles à base de PU définis au § 2.2.4.4.3. Chaque tuile est maintenue par deux plots de collage souple, d'une surface de plot d'environ 3 cm² est nécessaire (ce qui représente un volume de 2 à 3 cm³ de mastic-colle) de part et d'autre de l'extrémité de la tuile, et par deux plots de collage souple de taille identique entre l'arrière de la sous-face de la tuile et la plaque (cf. figures 8a et 8b), à une température de 5 °C à + 35 °C.

2.4.5.2.2. Fixation des tuiles entre-elles avec crochets (cf. figure 8c)

La fixation des tuiles entre-elles peut être réalisée par crochets métalliques, au choix du poseur.

Dans ce cas, la liaison entre les tuiles et le bac est réalisée par collage souple selon le § 2.4.5.2.1, et la liaison des tuiles entre elles se fait avec des crochets S (cf. § 2.2.4.4.3).

Chaque tuile est maintenue à la précédente par les crochets en S en acier afin d'éviter le glissement entre elles (cf. figure 8c).

2.4.5.3. Fixation des tuiles du premier rang par scellement en égout et en rives latérales (pente conforme au § 2.4.1.3) (cf. figure 7)

Le scellement des tuiles de couverts est effectué par la pose sur le sommet de la nervure principale d'un lit longitudinal de mortier bâtard conforme à la description du § 2.2.4.4.3.

2.4.6. Traitement des points singuliers

2.4.6.1. Généralités

Les schémas proposés ne sont que des exemples de dispositions constructives. D'autres dispositions sont possibles pour autant qu'elles soient conformes aux règles de mise en œuvre citées au § 2.4 du présent Dossier Technique.

2.4.6.2. Faîtage ventilé (cf. figures 9 à 10)

Les faîtages sont réalisés avec des tuiles scellées, dans le sens opposé des vents de pluies dominants sur une faîtière simple ou double permettant la ventilation de la sous-face des plaques CITOIT. Le bord de la plage de la plaque est systématiquement relevé vers l'extérieur (cf. figures 9 et 9 bis).

Les faîtages à sec sont réalisés à l'aide d'une tuile de faîtage et d'un closoir souple ventilé certifié QB 35, dont la classe d'adaptabilité (galbe, selon le Cahier du CSTB 3785 de janvier 2018) est compatible avec la tuile de partie courante, et mise en œuvre conformément aux préconisations du fabricant de tuile et conformément au § 6.24 et à l'Annexe E du "Cahier des Prescriptions Techniques de mise en œuvre des plaques profilées en fibres-ciment support de tuiles canal faisant l'objet d'un Document Technique d'Application" (Cahier du CSTB 3297-V2.P1), et au cahier CSTB 3785 de janvier 2015 (cf. figure 10).

2.4.6.3. Faîtage non ventilé (cf. figures 23 et 24)

La faîtière simple ou double est obturée par la mise en place d'un closoir (cf. § 2.2.4.4.5) où par l'injection de mousse polyuréthane expansive.

2.4.6.4. Bas de versant (cf. figures 11 à 14 bis)

La plaque CITOIT est mise en œuvre sur le nu extérieur du mur.

Égout de toiture avec tuiles en canal (cf. figure 11)

L'habillage à l'égout est complété par une rangée de tuiles dont la concavité est dirigée vers le haut et disposée sous la plage de la plaque.

La ventilation de la sous-face de la couverture est assurée par la pénétration de l'air entre la sous-face de la plaque et la partie supérieure de la tuile d'égout en canal.

Saillie de toiture (cf. figures 12 à 14 bis)

Le débord à l'égout sera au maximum du 10^{ème} de la portée. Pour la pente minimale d'emploi à 7 % et jusqu'à 10%, l'emploi d'un larmier en égout est obligatoire, et le débord ne dépassera pas 200 mm (cf. figure 14 bis).

La ventilation de la sous-face des plaques CITOIT est située dans le creux des nervures principales (cf. figure 12).

2.4.6.5. Rive de tête (cf. figure 9 ter)

La rive de tête avec dépassement de mur est réalisée avec une bande-solin recouvrant la plaque.

La ventilation des tuiles est assurée par l'espace laissé entre le solin et la tuile de couvert.

2.4.6.6. Rive latérale (cf. figures 16 à 18)

Plusieurs dispositions peuvent être employées pour l'exécution des rives. Dans tous les cas, il y a lieu de mettre une bande-solin et un pontet. La plaque se situe au nu extérieur du mur.

2.4.6.7. Arêtier (cf. figures 9 et 10)

La ventilation de la sous-face des plaques CITOIT est assurée de la même façon qu'en faitage. Le bord de la plaque de la plaque est relevé vers l'extérieur.

2.4.6.8. Noue et chéneau (cf. figure 23)

Les noues sont de type encaissé. Elles devront être dimensionnées selon le DTU 40.41. Les chéneaux devront être dimensionnés selon le DTU 40.5 et le NF DTU 60.11 P3. La section des noues doit satisfaire à une profondeur minimale de 60 mm et une largeur de 200 mm à chaque extrémité des plaques. Le débord des plaques est de 50 mm minimum dans la noue. La tuile de couvert dépasse entre 3 et 5 cm.

2.4.6.9. Pénétrations discontinues

Traversée d'émergences

L'étanchéité est réalisée comme pour une couverture traditionnelle à l'aide de raccordements façonnés métalliques (plomb, zinc).

Sortie de ventilation de diamètre inférieur à 100 mm

La sortie doit être positionnée au plus près des appuis. Le percement est fait sur l'une des deux nervures centrales de la plaque. L'étanchéité est réalisée avec une platine faite d'un moignon en plomb renversé, ou avec une plaque à douille ou manchon d'étanchéité conforme au DTU 40.35.

2.4.6.10. Joint de dilatation

Voir figures 24 et 25.

2.4.7. Dispositions générales

2.4.7.1. Toitures froides ventilées

Pour chaque versant de toiture à ventiler, la section minimale selon le DTU 40.35 de chaque série d'ouvertures (entrée en égout de toiture ou en sortie de faitage) est égale au moins au 1/500 de la surface projetée du versant considéré sans toutefois dépasser 400 cm² par mètre linéaire.

La section d'entrée d'air en égout de toiture sur chaque nervure principale est de :

- 30 cm² avec une tuile canal (égout sur génoise, cf. figure 11), soit 134 cm²/ml.
- 61 cm² sans tuile canal de finition (égout simple, cf. figure 12), soit 272 cm²/ml.

La section de ventilation en sortie de faîtière simple ou double est mentionnée en figure 4.

Dans le cas de rampant de longueurs nécessitant des sections de ventilation plus importantes, l'égout et le faitage seront traités selon les figures 10 et 13.

Pour chaque versant de toiture à ventiler, une lame d'air continue de 4 cm minimum est réalisée en sous-face de l'élément support de couverture. Cette lame d'air est portée à 6 cm dans le cas de rampant de plus de 12 m.

Régulateur de condensation

Les plaques Citoit sont équipées d'un régulateur de condensation, conforme aux dispositions des § 6.5.1.2 et 6.5.1.3 du DTU 40.35. Ce régulateur est obligatoire partout.

Feutre tendu

Il est aussi possible d'utiliser un feutre tendu sous Avis Technique.

2.4.7.2. Toitures chaudes non ventilées

2.4.7.2.1. Généralités

Toitures isolées en sous-face des plaques Citoit caractérisées par l'absence d'une lame d'air entre la sous-face de la couverture et l'isolation. Lorsqu'une lame d'air existe, elle n'est pas ventilée avec l'air extérieur.

Le système peut réaliser des toitures chaudes à trame parallèle et isolant sur panne selon les § 6.4 et 6.5 du DTU 40.35.

La nervure principale est obstruée par un closoir profil en égout de toiture, et un closoir contre-profil obstrue la plage en faitage (fournis par la Société ERC) (cf. § 2.2.4.4.5).

2.4.7.2.2. Cas d'une couche isolante déroulée sur les pannes (cf. figure 19)

L'isolant sur panne (feutre tendu) pour couverture en plaque, fait l'objet d'un Avis Technique pour cet emploi (cf. § 6.4 du DTU 40.35).

Le feutre isolant présente sur sa face intérieure un pare vapeur intégré. Un closoir (fourni par la société ERC, cf. § 2.2.4.4.5) est mise en œuvre sous la plaque métallique.

2.4.7.2.3. Cas d'une couche isolante pour couvertures double peau à trames parallèles (cf. figure 20 à 22)

L'isolant souple est déroulé sur la peau intérieure et sur les fausses pannes en sous-face de la couverture. Un calfeutrement est réalisé en égout, en rive, en faitage et aux pénétrations.

2.5. Assistance technique

La Société ERC peut effectuer le calepinage sur plans de couverture.

Elle met sur demande au service de sa clientèle son équipe de techniciens pour le démarrage des chantiers.

2.6. Principes de fabrication et de contrôle de cette fabrication

2.6.1. Fabrication

Les plaques CITOIT sont profilées par la Société ERC.

Les accessoires de la plaque CITOIT sont fabriqués par la Société ERC.

Les différentes phases de la fabrication des plaques CITOIT sont :

- Approvisionnement des bobines d'acier galvanisé et prélaqué ;
- Déroulage ;
- Planage ;
- Cisaillage ;
- Profilage ;
- Empilage ;
- Palettisation.

2.6.2. Contrôle de la production

2.6.2.1. Contrôles sur matières premières

Les bobines sont fournies et contrôlées par les sociétés ArcelorMittal et Tata Steel France pour l'acier, la galvanisation et pour le prélaquage.

La Société ERC dispose des certificats matière 3.1 selon la norme EN 10204 à réception des bobines d'acier.

Chaque bobine est contrôlée au début : vérification visuelle de la couleur, vérification micrométrique de l'épaisseur.

2.6.2.2. Contrôles sur produits finis

Les contrôles sont :

- Dimensionnels (vérification des côtes du profil, largeur et hauteur, conformément à la norme NF EN 14782, à la NF EN 508-1 et la NF P34-401-1) ;
- Visuels (état du profilage, état du régulateur).

2.7. Entretien

Les dispositions de l'annexe C du DTU 40.35 "Conditions d'usage et d'entretien" et du DTU 40.22 s'appliquent à ce système.

2.8. Mention des justificatifs

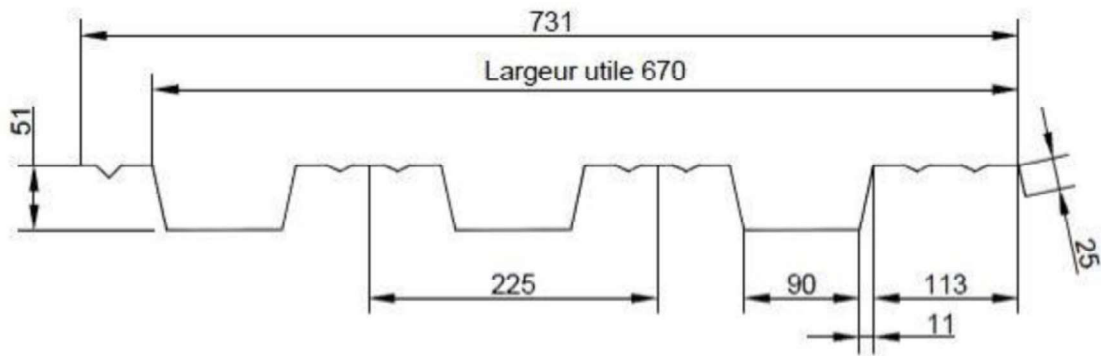
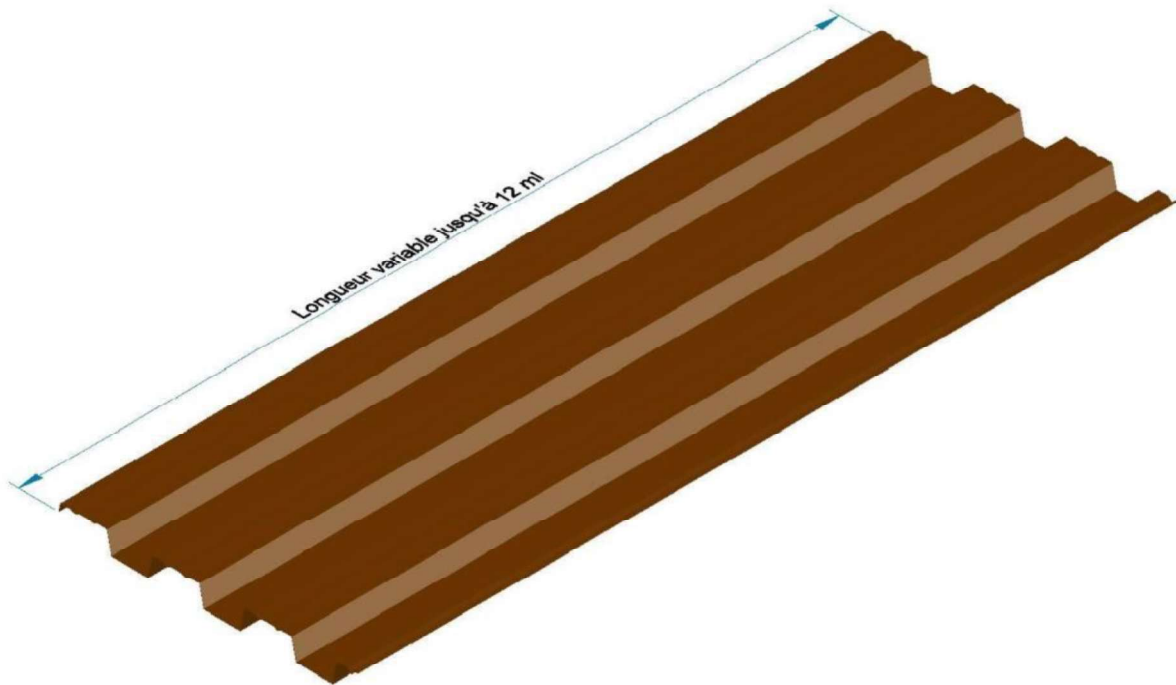
2.8.1. Résultats expérimentaux

- Essais de flexion sur deux et trois appuis réalisé selon la norme NF P 34-503.
- Origine : CEBTP rapport d'essai de flexion n° BMA6-E-0014b du 11 juin 2014.
- Exploitation des résultats d'essais de flexion selon DTU 40.35.
- Origine : CSTB : rapport DER/CLC-14-329.
- Essais de traction verticale et latérale sur des assemblages collés de tuiles sur plaques CITOIT.
- Origine : CEBTP, rapport d'essais n° 3526-01-B du 13 novembre 2003.
- Essais de Résistance à la traction avant et après conditionnement climatique.
- Origine : CEBTP, rapport d'essais n° BPL8-07-0121/1 du 30 novembre 2007.

2.8.2. Références chantiers

Les premiers emplois des plaques CITOIT remontent à 1984. La production (profilage) a été centralisée à ERC en 2010.

Les chantiers réalisés représentent une surface de 400 000 m² environ (135 000 m² depuis 2009 avec le nouveau profil 670).

2.9. Annexe du Dossier Technique – Schémas de mise en œuvre**Figure 1 – Profil CITOIT****Figure 2 – Plaque autoportante CITOIT**

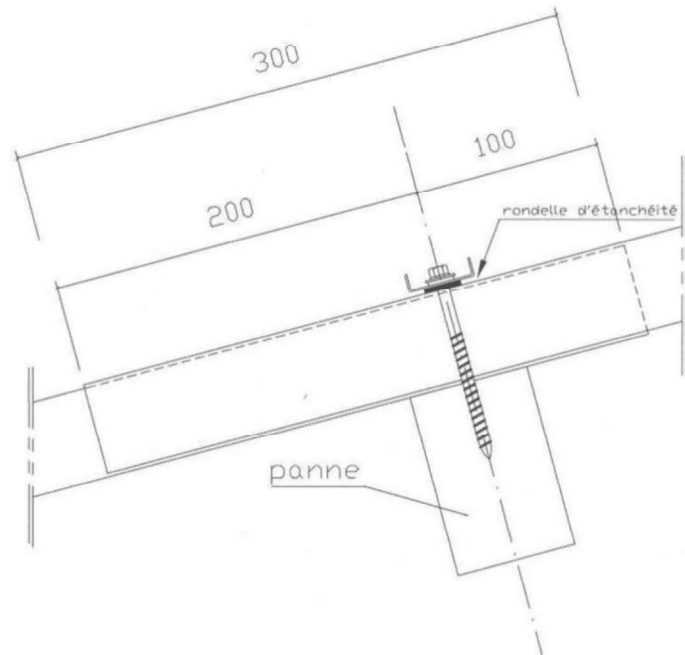
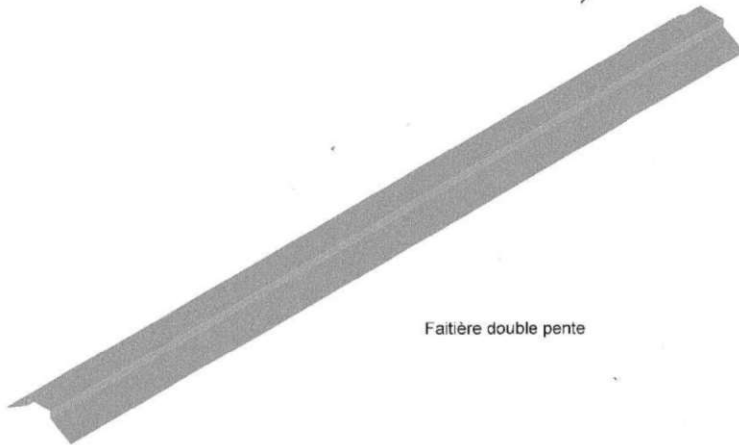
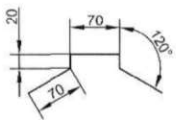
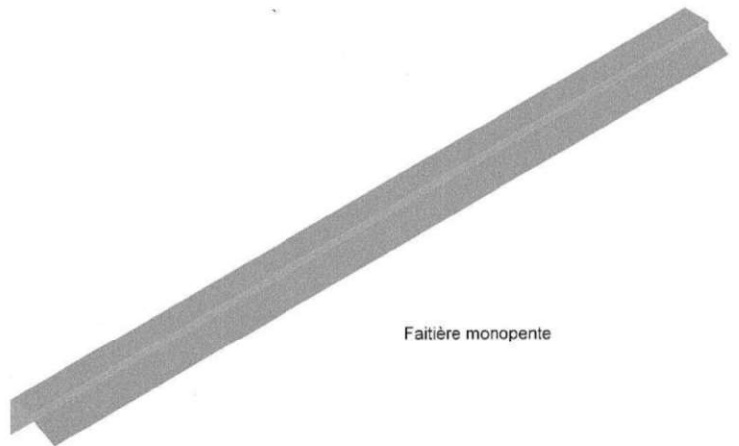
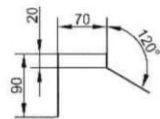


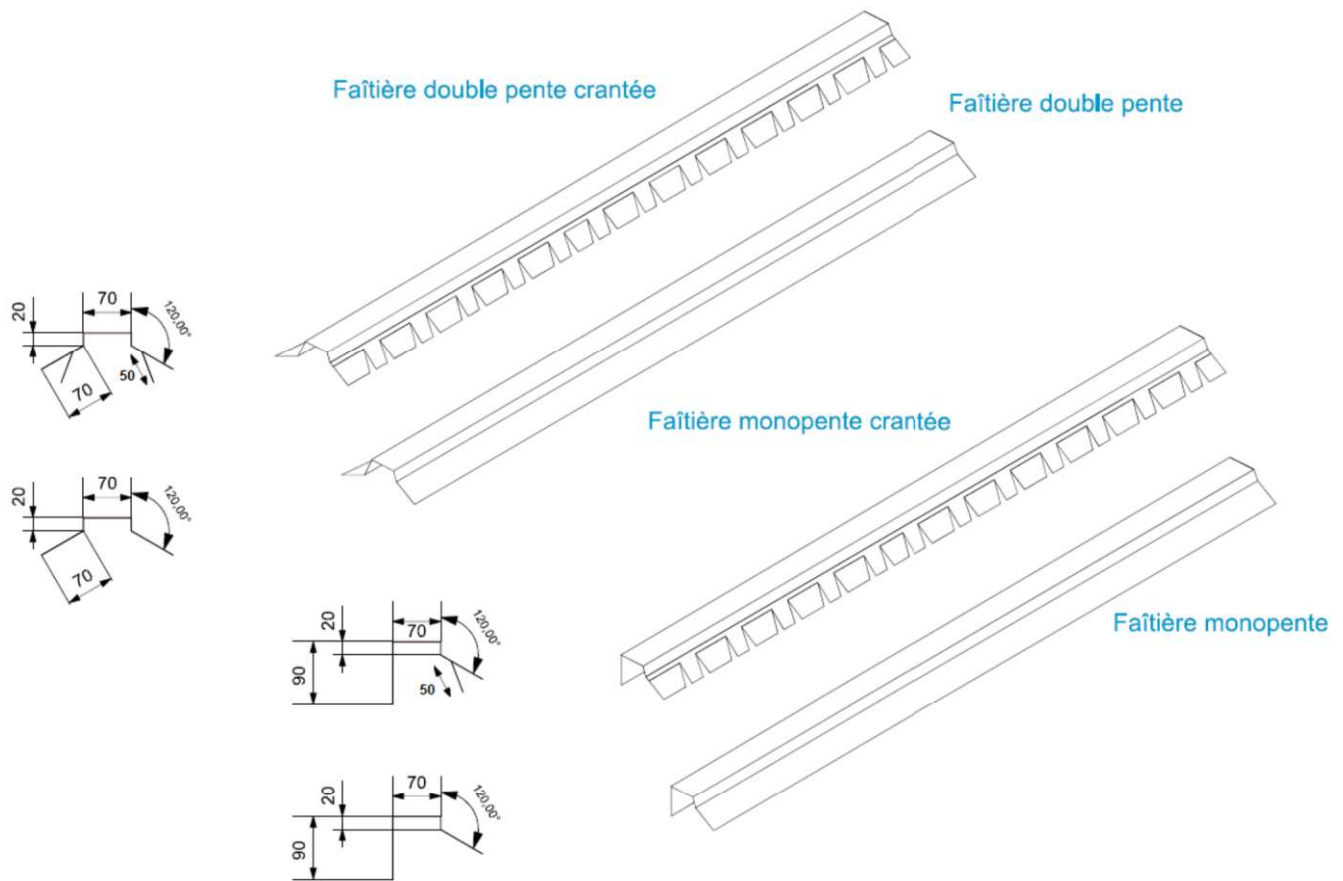
Figure 3 - Recouvrement transversal



Faitière double pente



Faitière monopente



Section de ventilation : 1 plage = 17 cm² soit 76 cm²/ml par versant,

Nota : Sur demande, le relevé de 20 mm peut être ajouré pour apporter un complément de ventilation haute (section complémentaire variable, sur demande).

Figure 4 – Faîtière simple et double

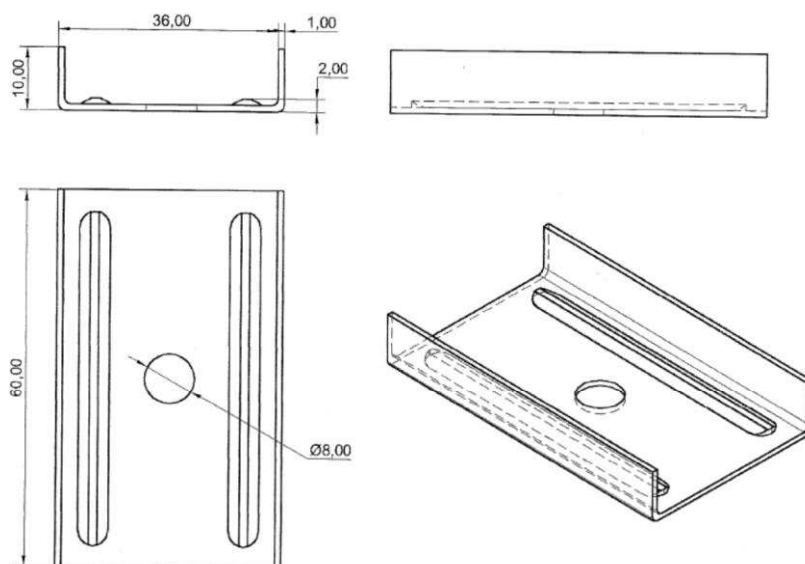


Figure 5 – Cavalier

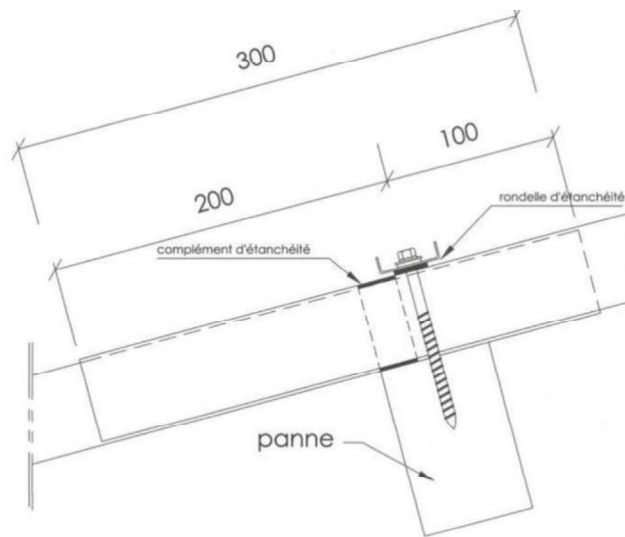


Figure 6 – Complément d'étanchéité pour pentes conformes au § 2.4.1

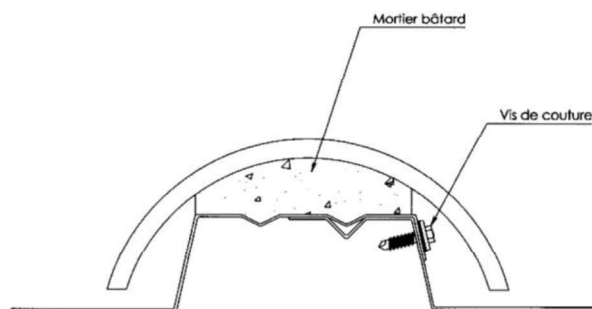
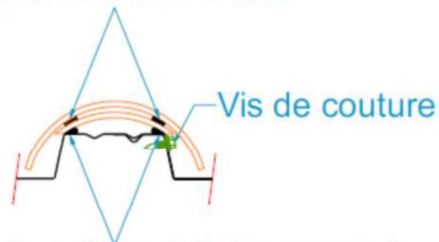


Figure 7 – Scellement au mortier (coupe à l'égout) (cf. §2.4.5.3)

Plots de collage supérieur
recouvrement tuile à tuile



Plots de collage inférieur entre la
tuile et le profil Citoit

Figure 8a - Coupe sur collage souple



<p>Positionnement du mastic-colle entre la plaque Citoit et la tuile</p> 	<p><i>2 plots mastic-colle d'un volume conforme au § 2.4.5.2.1 sont mis en œuvre entre le bac et l'arrière de la tuile.</i></p>
<p>Positionnement du mastic-colle au recouvrement des tuiles amont et aval</p> 	<p><i>2 plots mastic-colle d'un volume conforme au § 2.4.5.2.1 sont mis en œuvre au recouvrement des tuiles.</i></p>

Figure 8b – Photo du collage souple

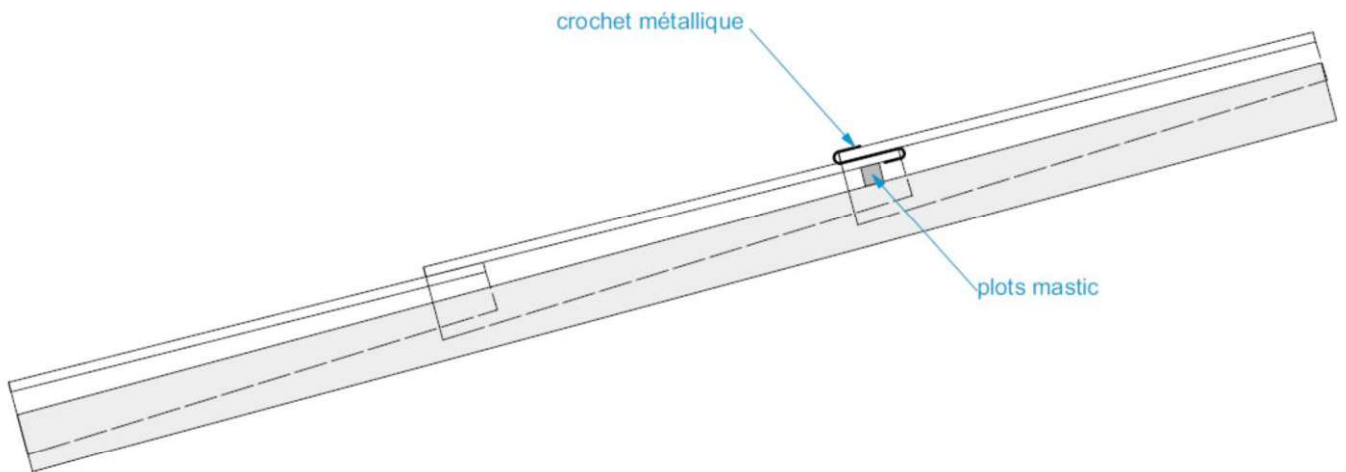


Figure 8c – Coupe sur pose avec crochets

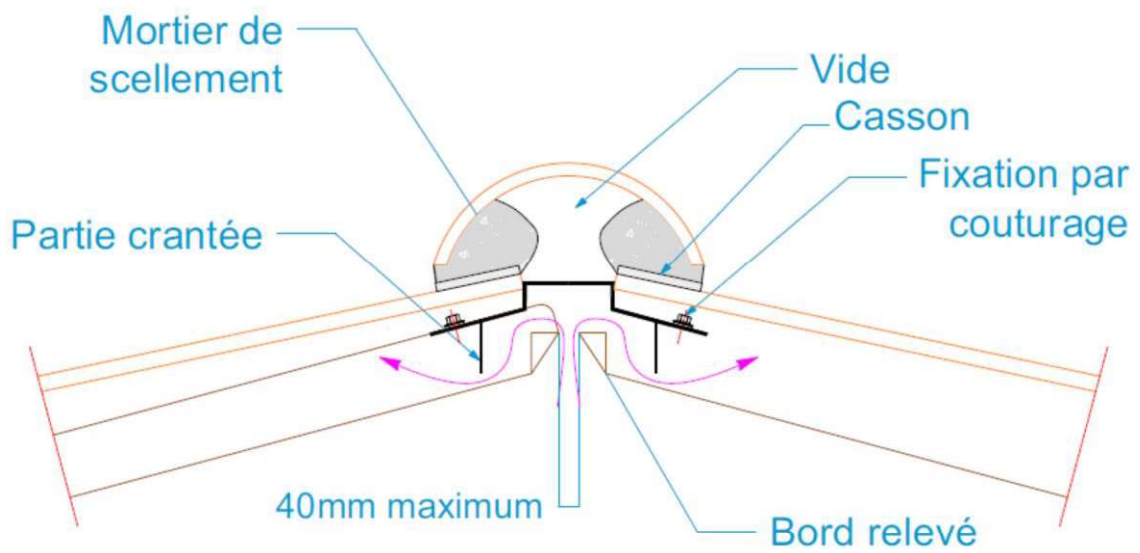
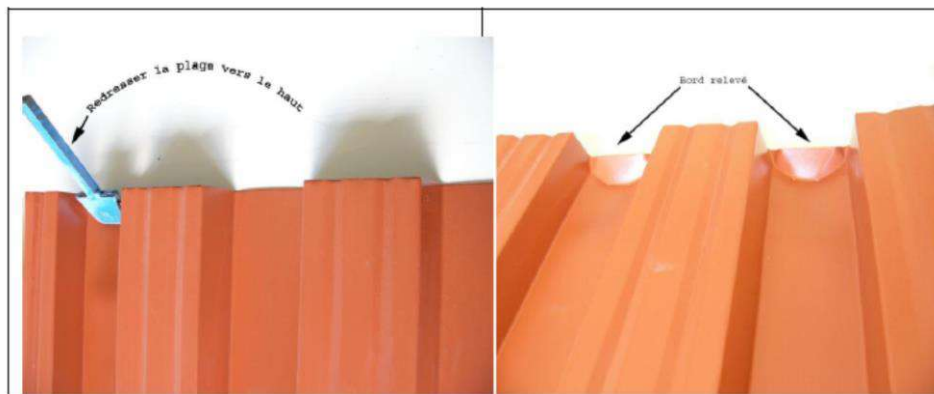
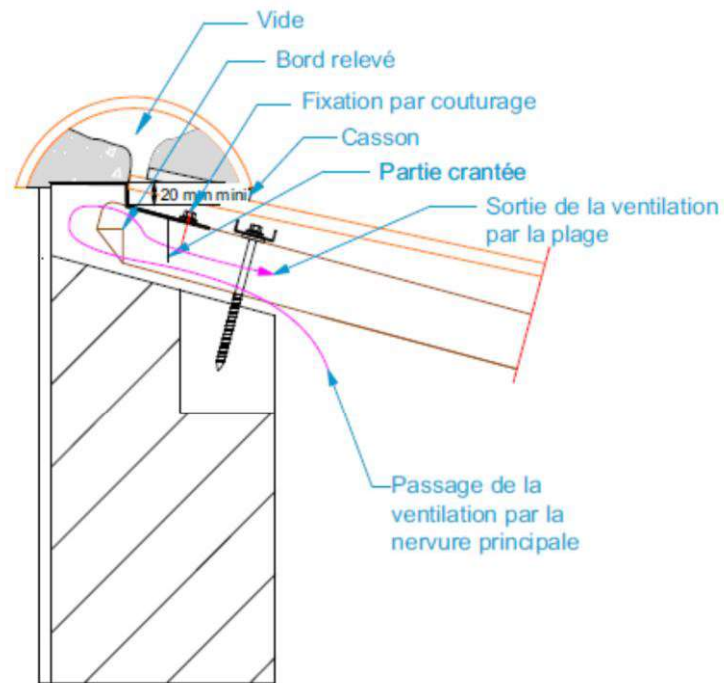
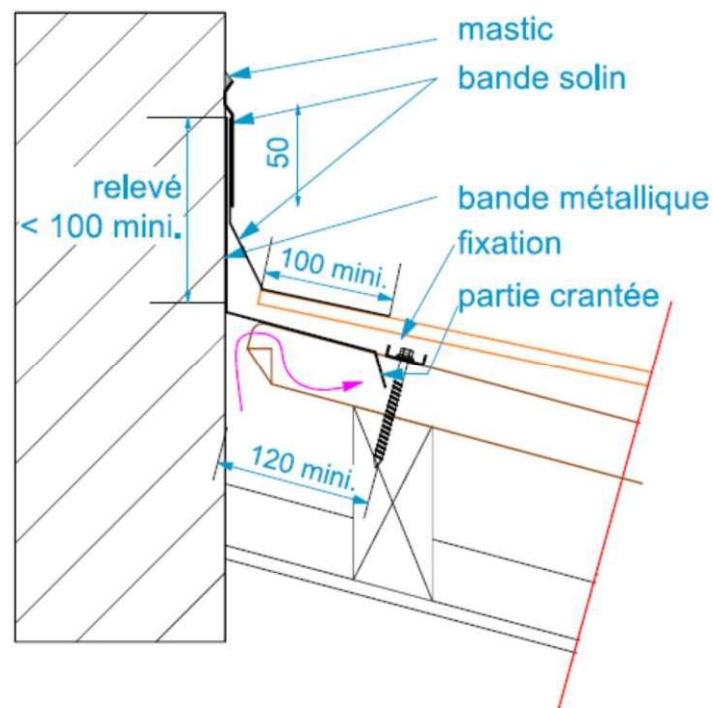


Figure 9 – Faîtage ventilé et arêtier avec tuiles scellées



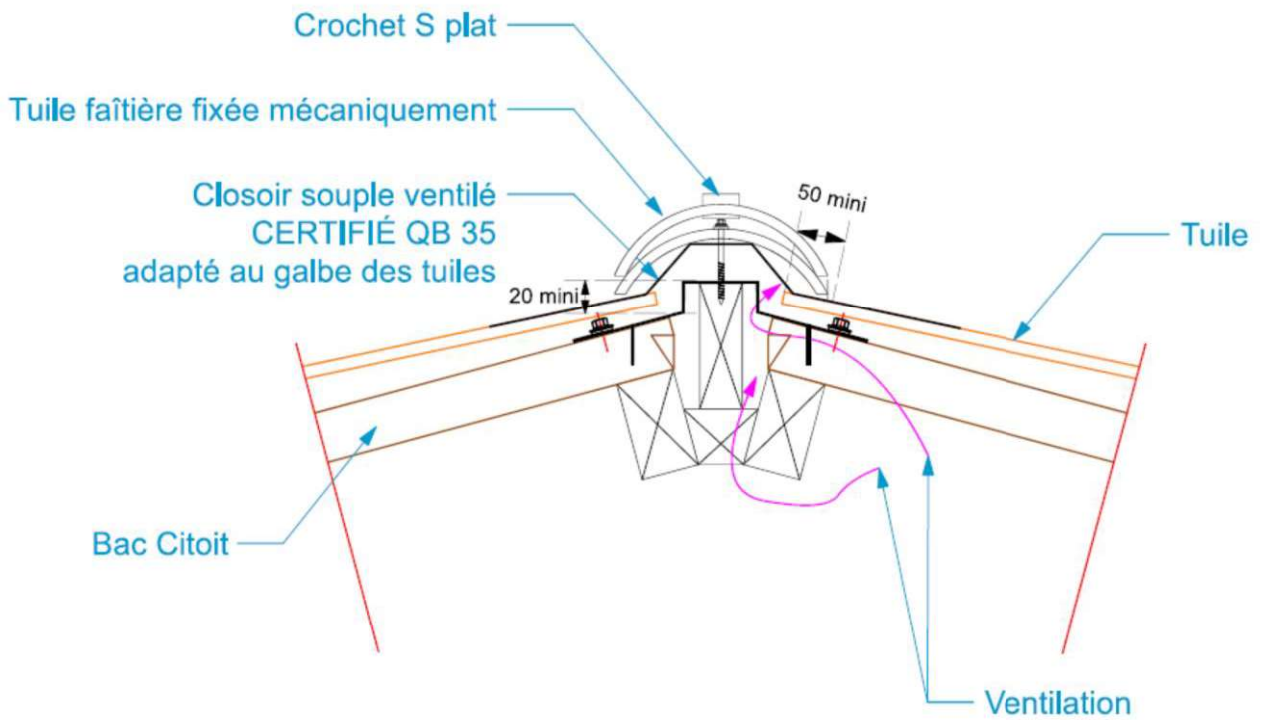
Section de ventilation : 76 cm²/ml

Figure 9 bis – Faîtage monopente ventilé



Note : Recouvrement entre solin et bande métallique de 50 mm minimum.

Figure 9 ter – Faîtage contre mur



Nota : sur demande, la partie verticale de la faitière peut être ajourée pour augmenter la section de ventilation (cf. figure 4).

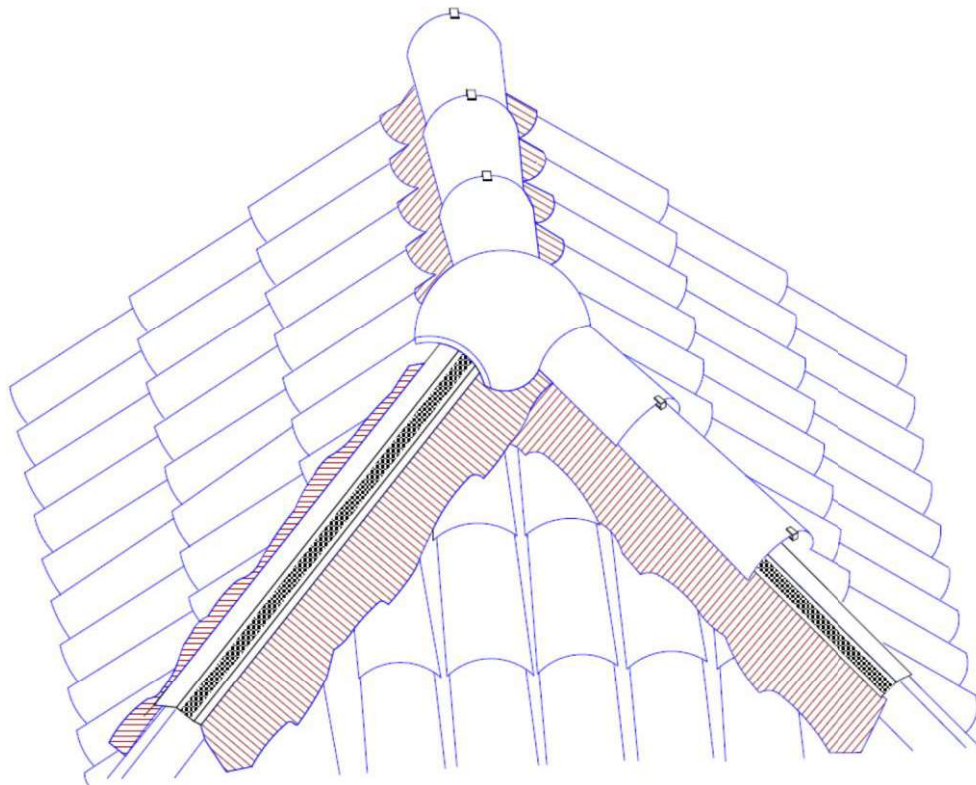
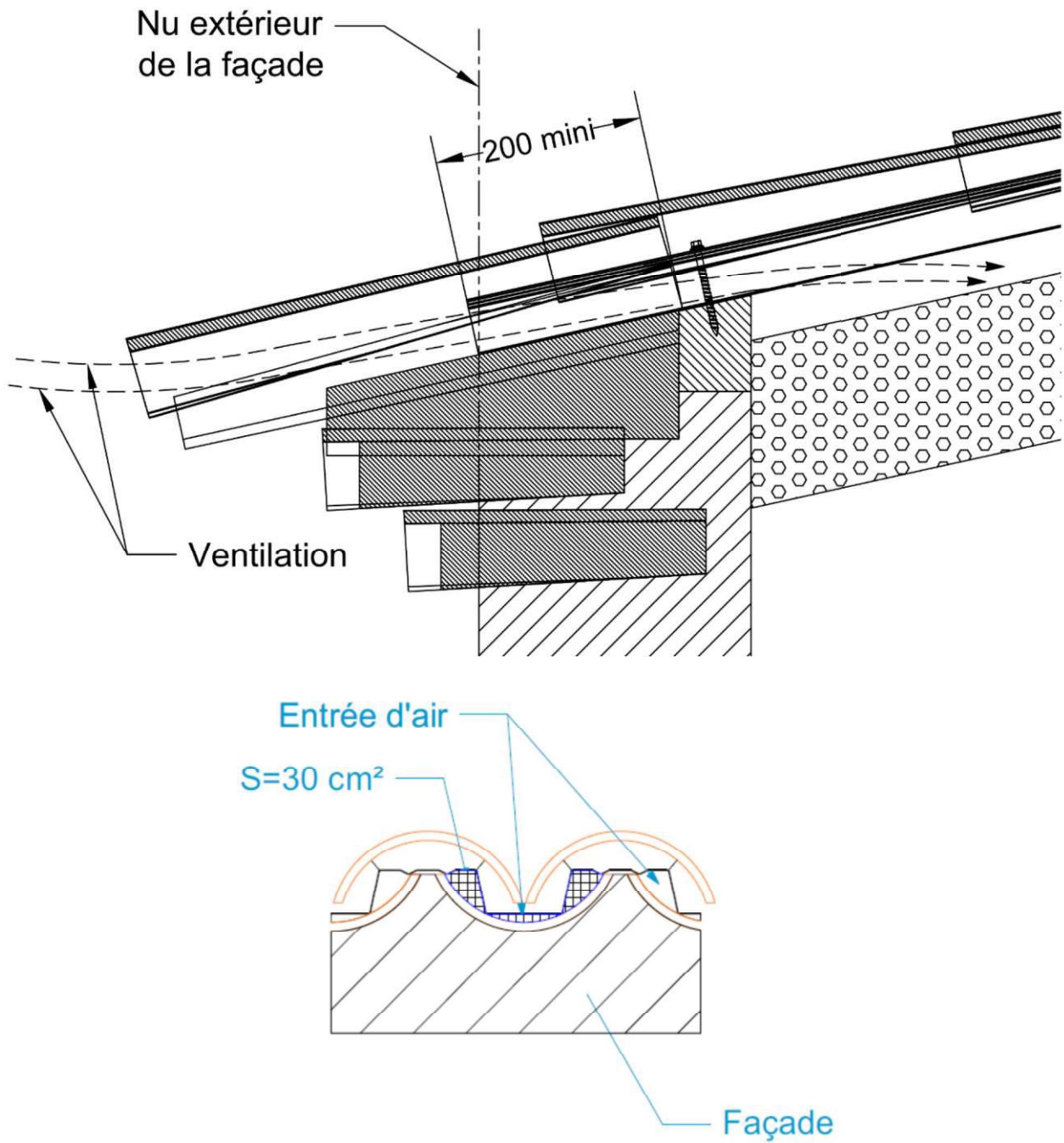
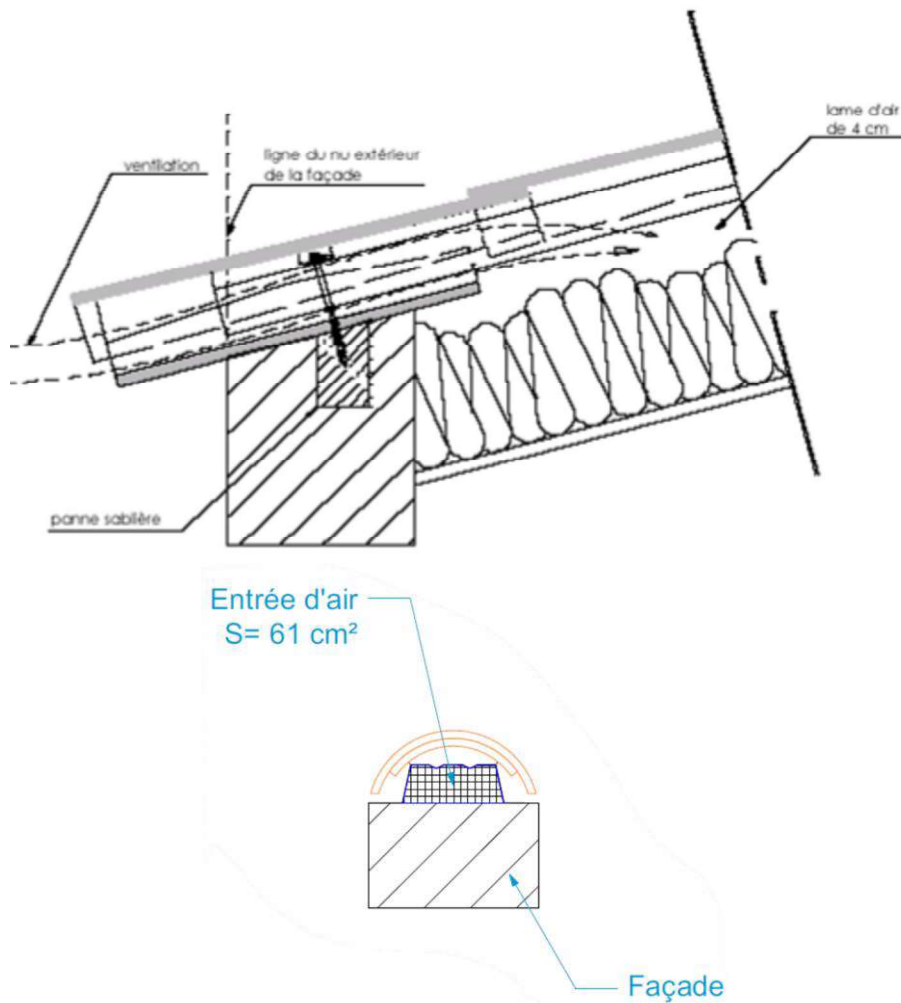


Figure 10 - Faîtage ventilé et arêtier avec closoir souple certifié QB35



Section de ventilation : 134 cm²/ml

Figure 11 – Égout de toiture sur gènoise – ventilation par les nervures suffisante



Section de ventilation : 274 cm²/ml

Figure 12 – Égout de toiture simple – ventilation par les nervures suffisante

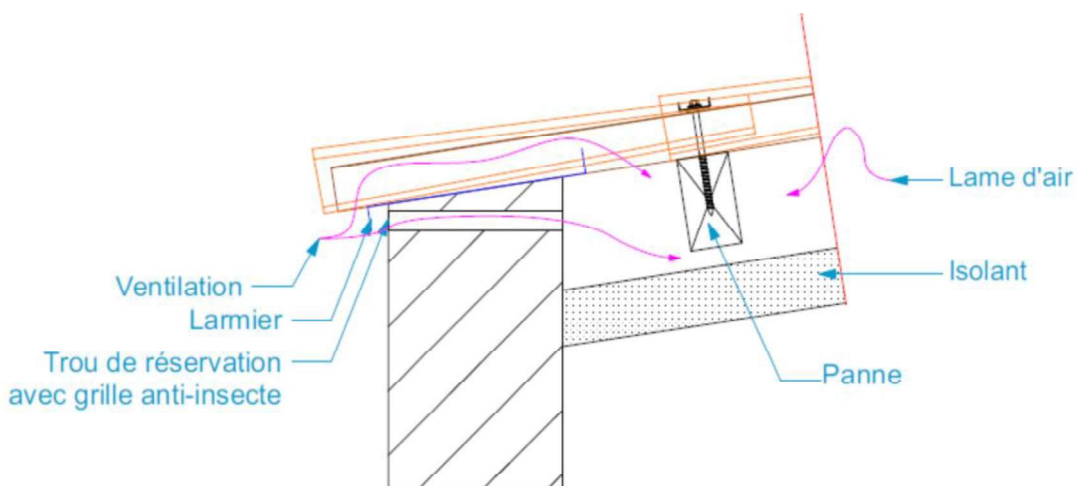


Figure 13 – Égout de toiture sur rampant de longueur nécessitant une ventilation complémentaire

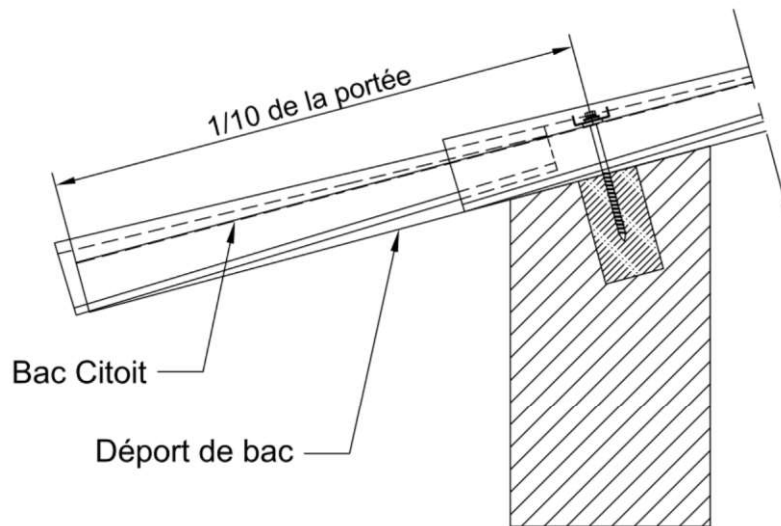
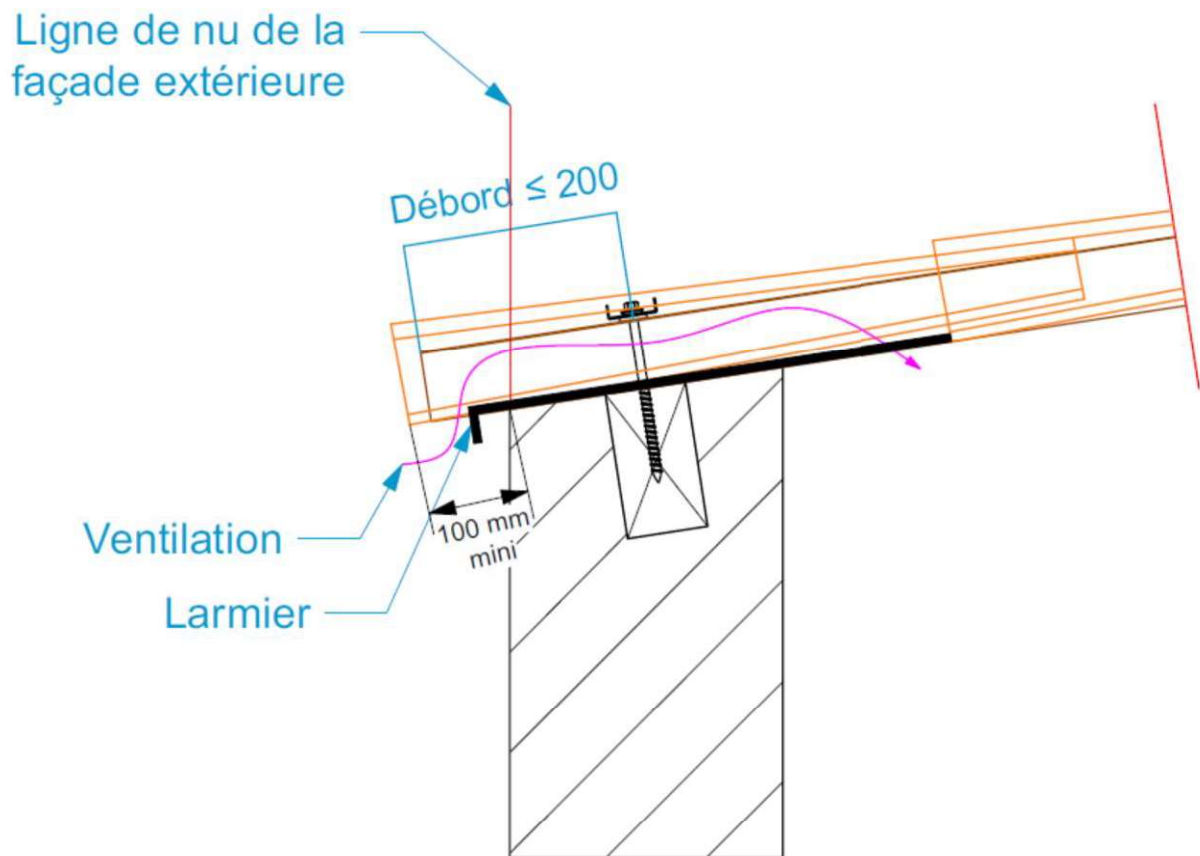
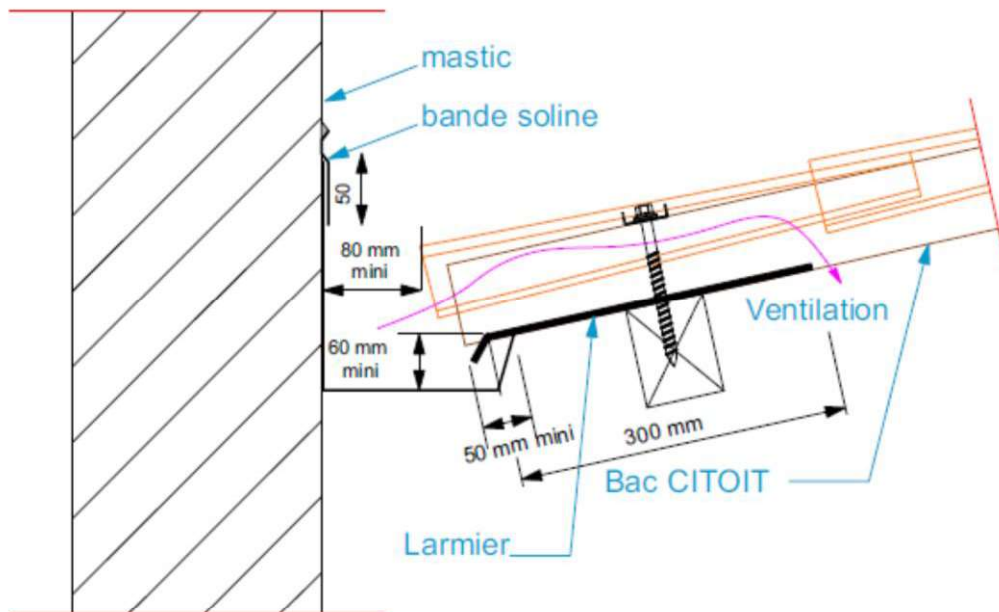


Figure 14 – Débord maximum sur pente $\geq 10\%$



NOTA : L est également égal à $1/10^{\text{ème}}$ de la portée maximum (cf. figure 13).

Figure 14 bis – Débord sur pente $< 10\%$



Note : Recouvrement entre solin et chéneau de 50 mm minimum.

Figure 15 – Égout sur chéneau

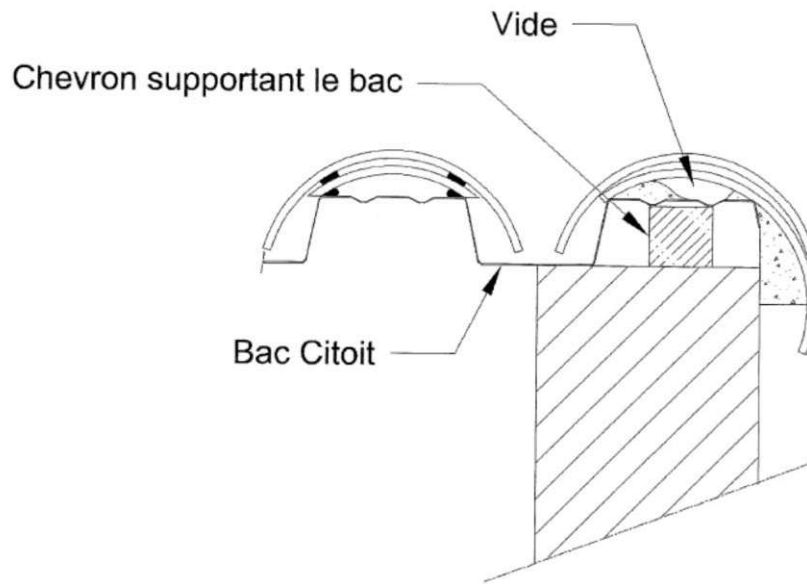


Figure 16 - Rive latérale double tuile

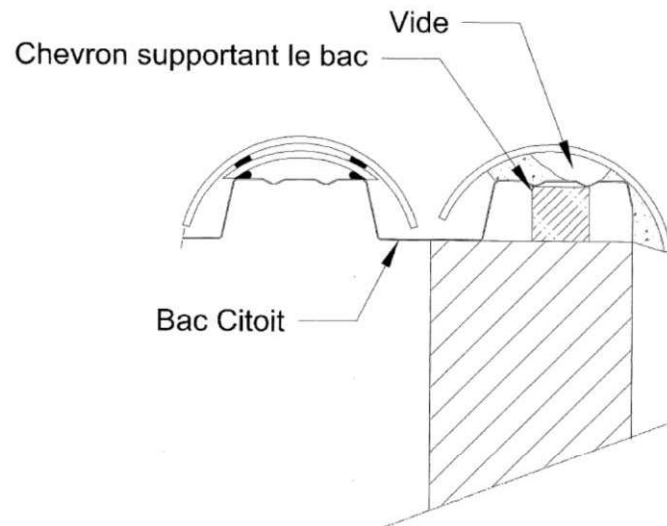
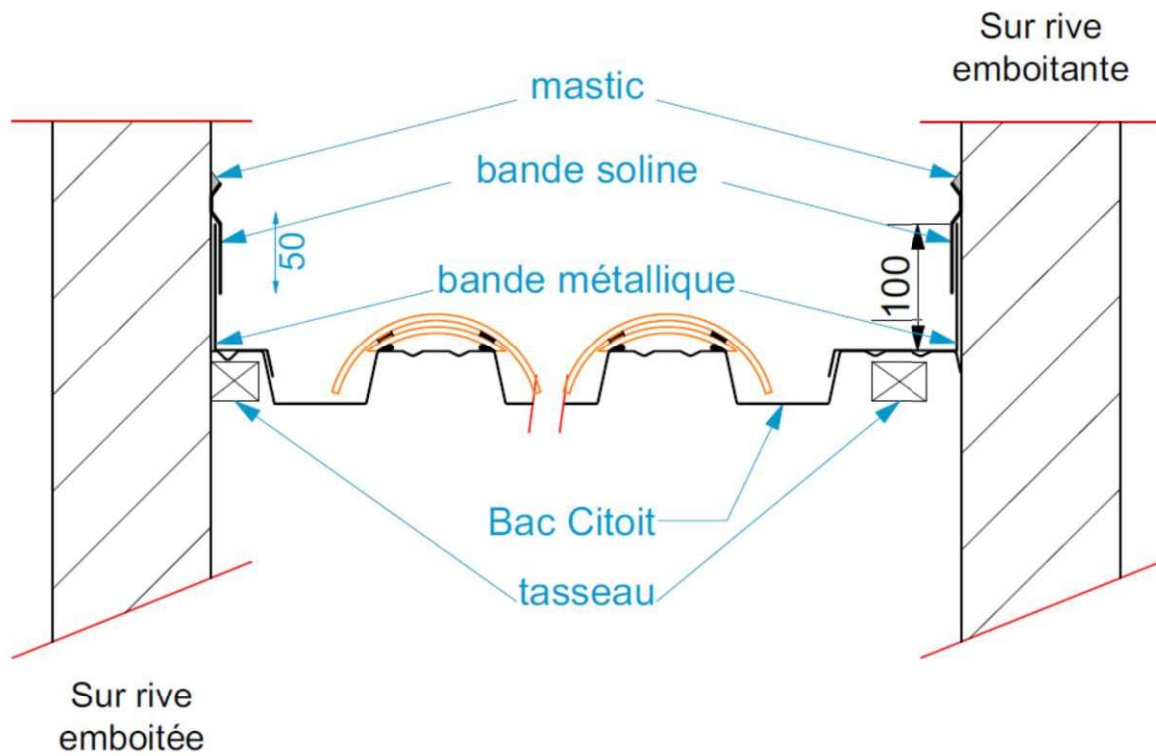


Figure 17 - Rive latérale simple tuile



Note : Recouvrement entre solin et bande métallique de 50 mm minimum.

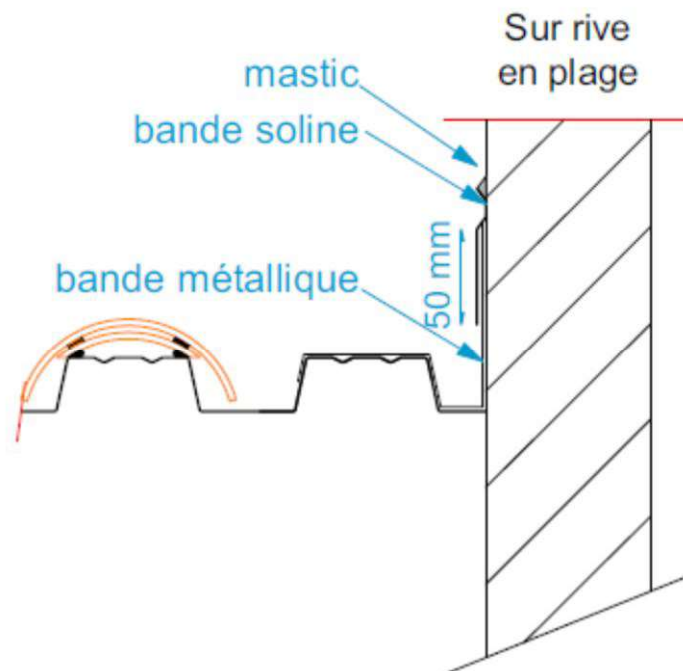


Figure 18 – Rive latérale contre mur

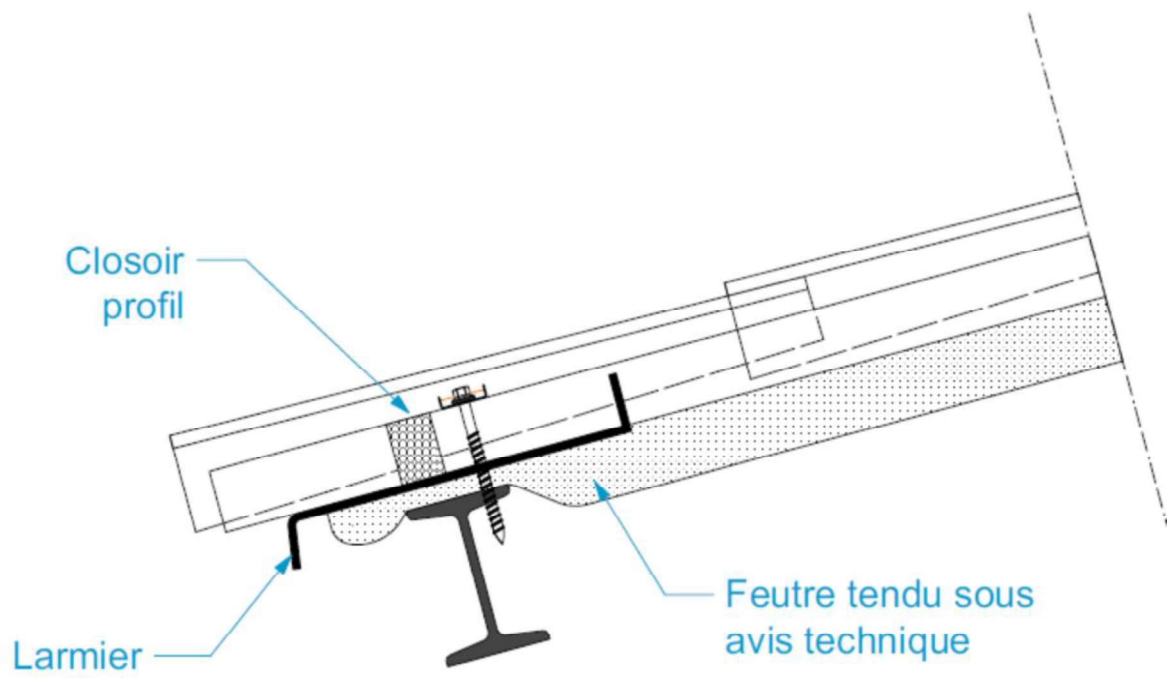


Figure 19 – Égout de toiture non ventilé

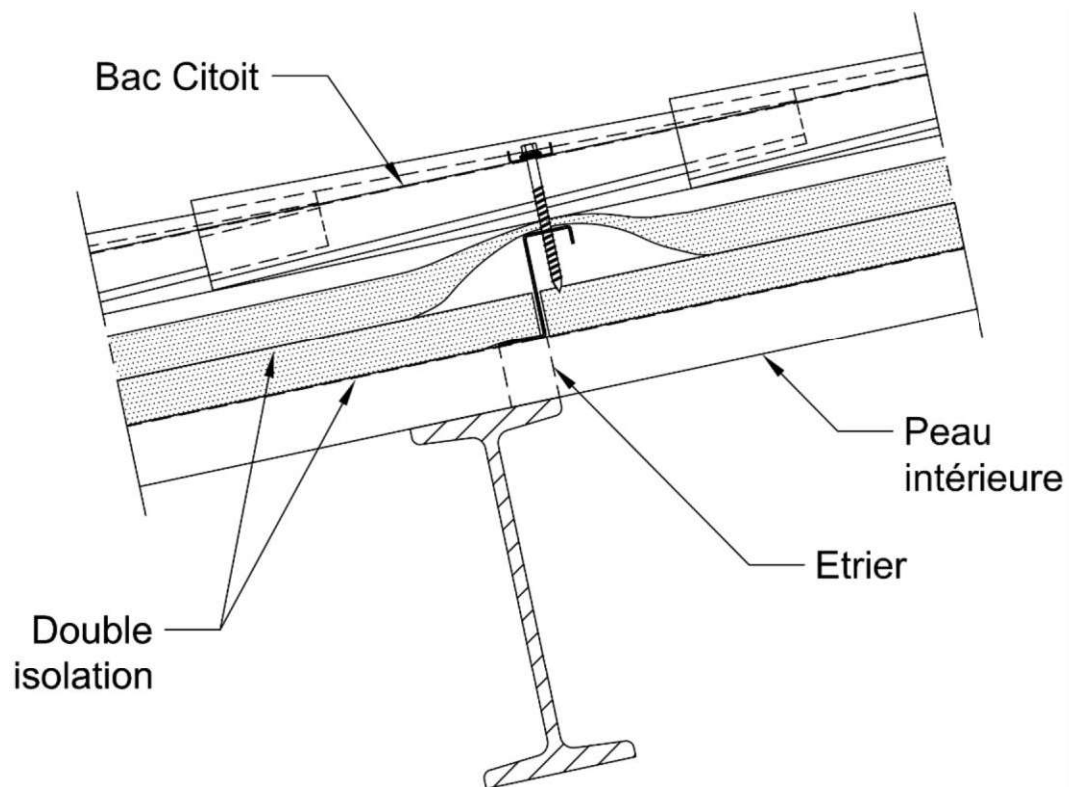


Figure 20 - Isolation avec couverture double peau à trame parallèle

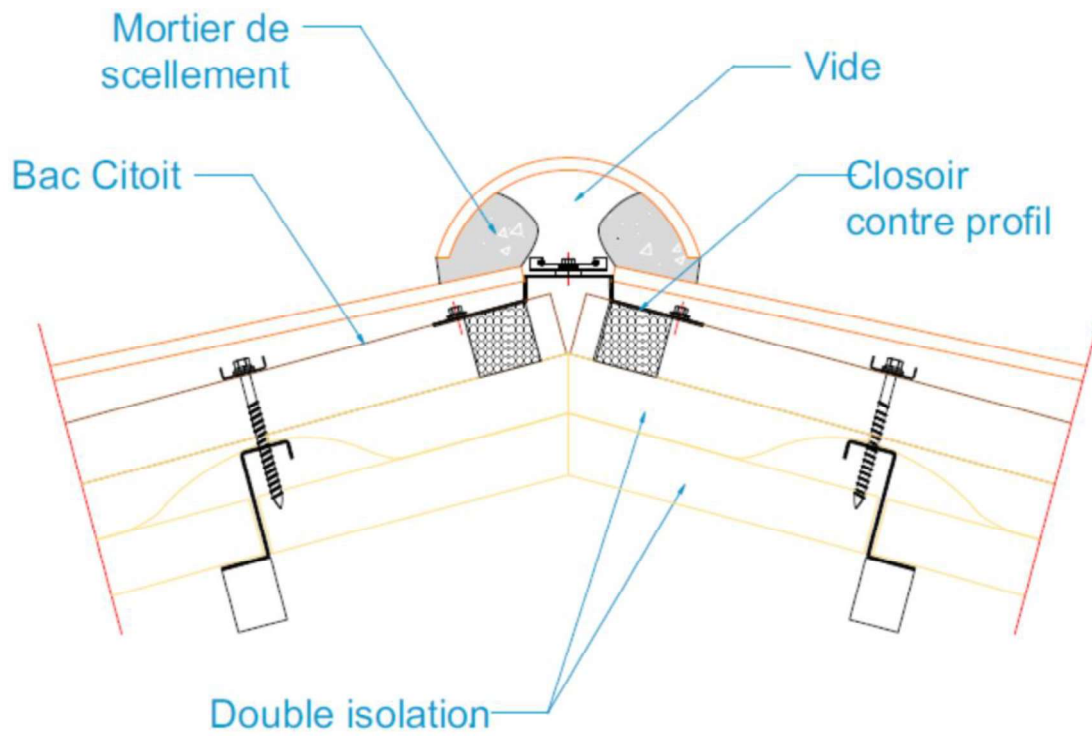


Figure 21 – Faîtage non ventilé – Toitures chaudes

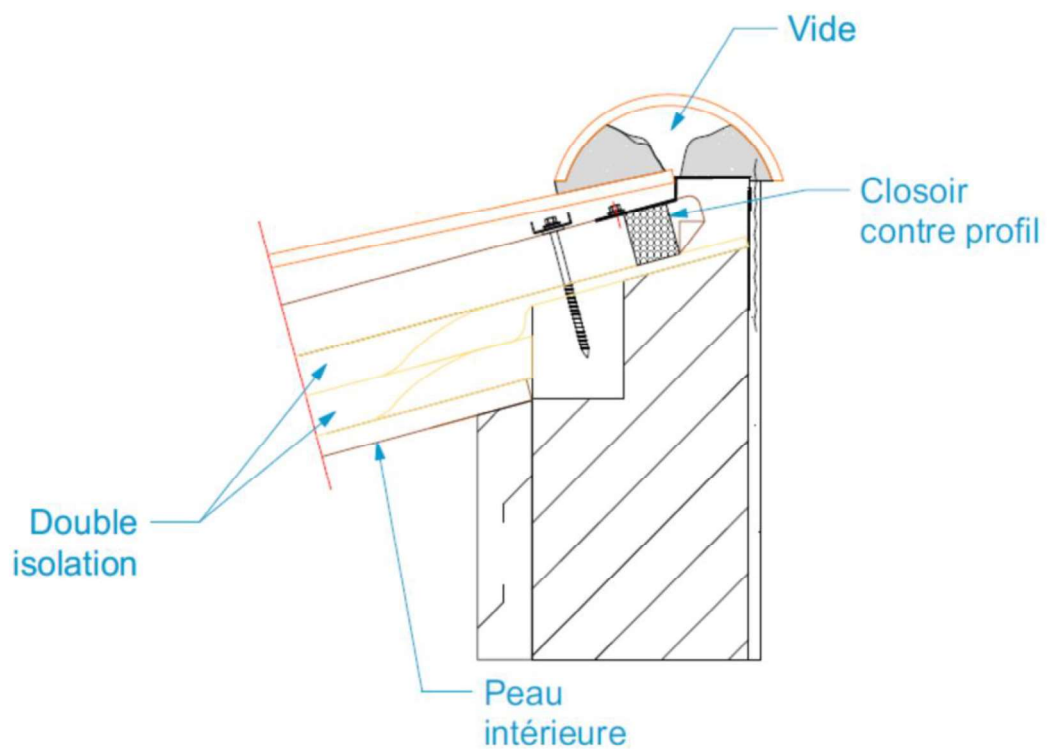


Figure 22 – Faîtage monopente non ventilé – Toitures chaudes

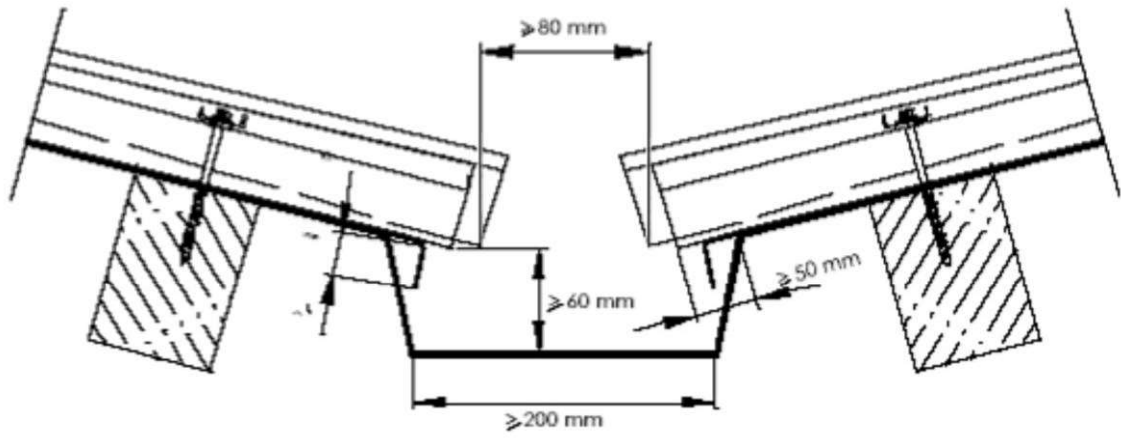


Figure 23 - Noe

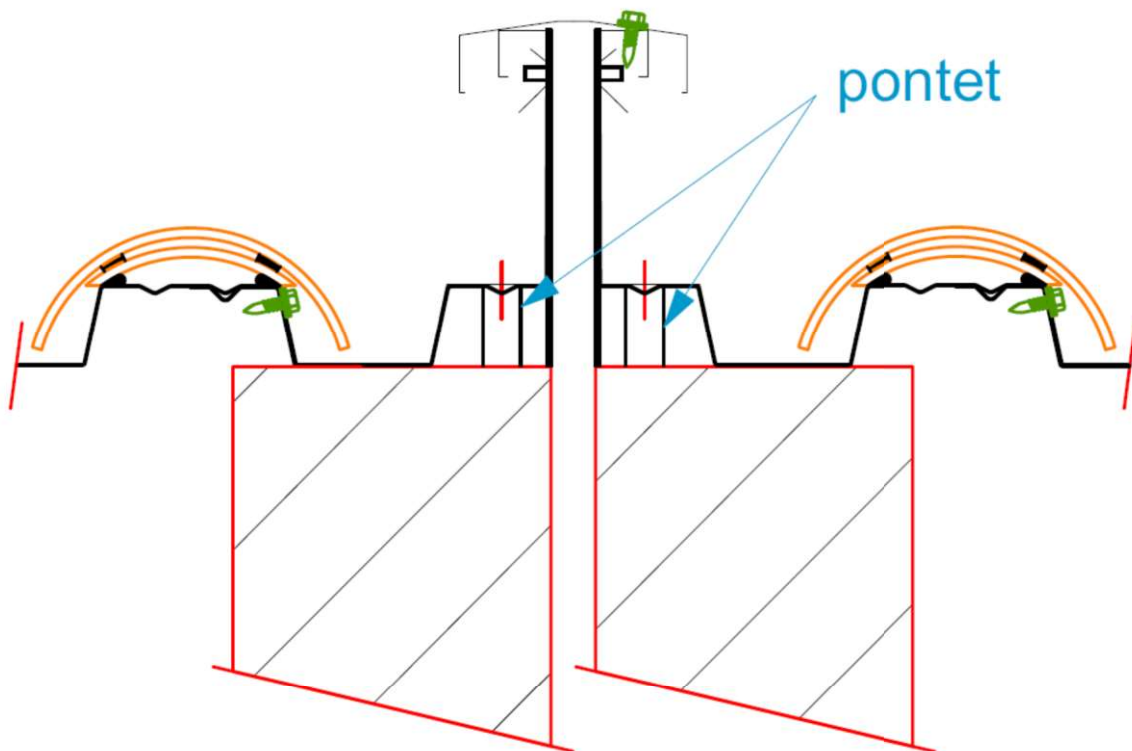
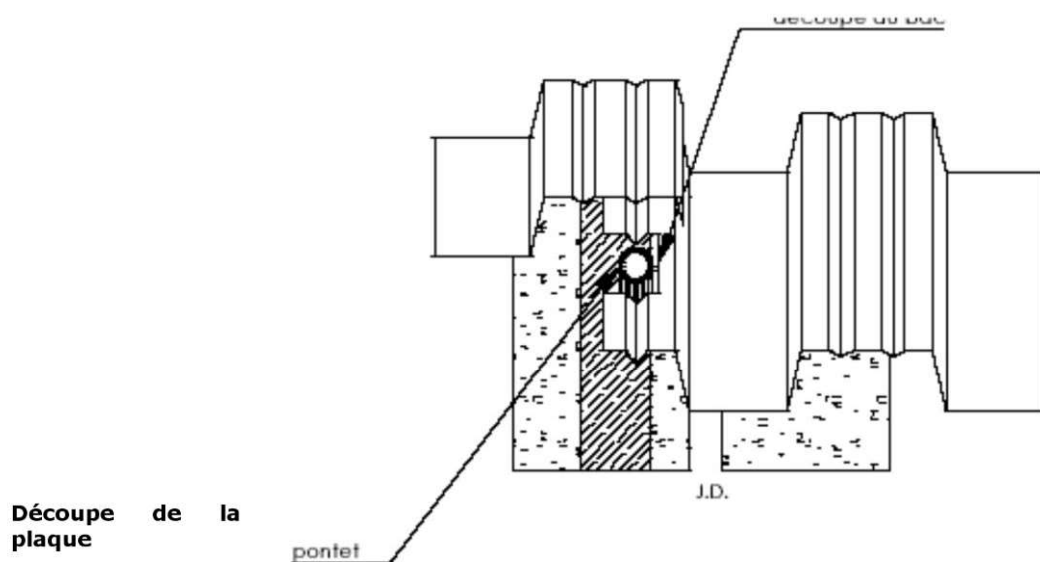


Figure 24 - Joint de dilatation acrotère



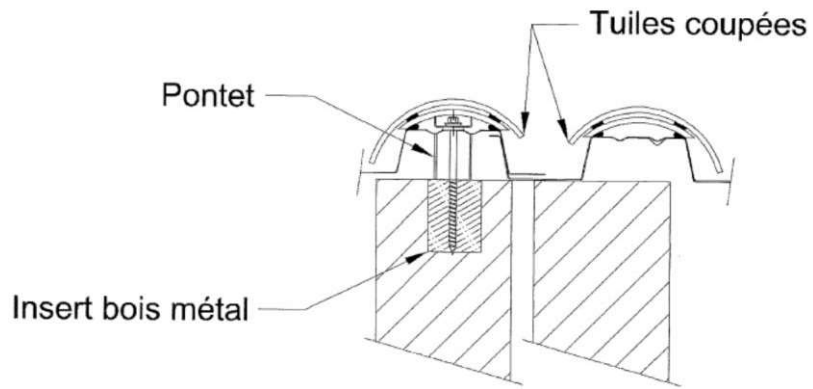


Figure 25 – Joint de dilatation sur mur



Figure 26 – Closoir et contre-closoir